

mr Sead Dubravić

ANALIZA MOGUĆNOSTI DTM TEHNOLOGIJE NA PRIMJERU UPRAVLJANJA VODOOPSKRBNIM SUSTAVOM

Sažetak

U radu se analiziraju mogućnosti DTM (Dynamic synchronous Transfer Mode) tehnologije na realiziranom Projektu upravljanja vodoopskrbnim i kanalizacijskim sustavom otoka Krka pod nazivom VOSOKNet. Objašnjava se razlog odabira DTM tehnologije u odnosu na ostala raspoloživa tehnička rješenja: ATM, SDH, Gigabit Ethernet i druga. Posebna pažnja posvećuje se analizi DTM sustava sa stajališta usluga glede njihovog asortimana i širokopojasnosti, te glede kvalitete (QoS). Detaljnije je objašnjena struktura izvedene komunikacijske mreže na otoku Krku, te mogućnosti njenog razvoja i pružanja usluga subjektima na otoku.

Summary

The article deals with the analysis of the performances of DTM (Dynamic synchronous Transfer Mode) technology which was chosen to manage water supply & sewage system of the biggest Croatian island Krk. The name of the Project is VOSOKNet. It is explained why DTM technology is chosen comparing to the other available solutions: ATM, SDH, Gigabit Ethernet etc. Special care is attended to the analysis of the services that DTM gives to the users, in the aspects of its range as well as Quality of Service (QoS). The topology of VOSOKNet is explained in all details, including its development possibilities as a carrier class service provider.

UVOD

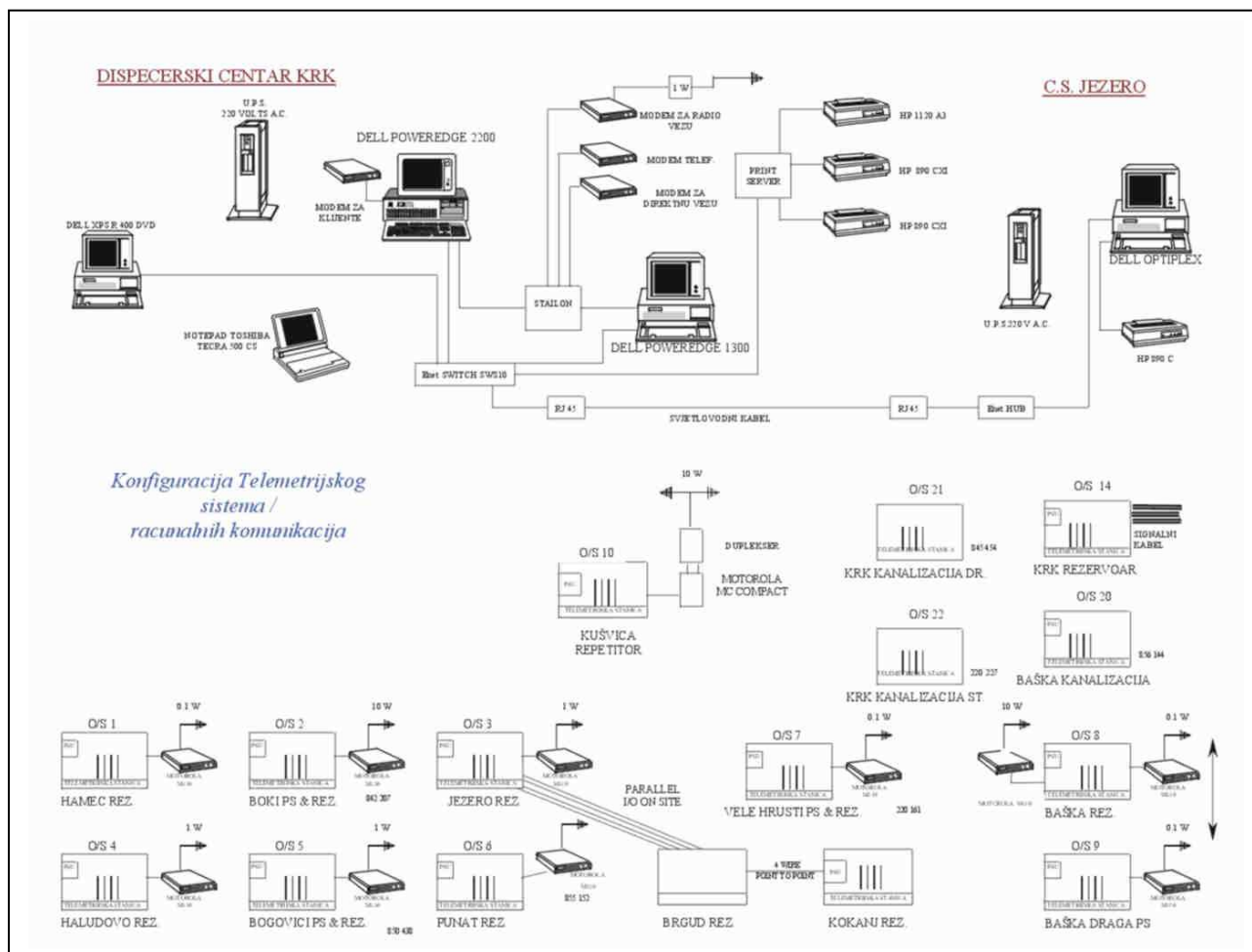
Pitanje kvalitetne vodoopskrbe kao i ekološkog pristupa pročišćavanju otpadnih voda jedno je od ključnih pitanja razvoja cijelog otoka Krka u svim njegovim privrednim i ostalim aspektima - kako u turizmu i privredi, tako i u svakidašnjem životu stanovnika otoka. Specifičnost zahtjeva na vodoopskrbu i kanalizaciju jeste velika razlika u potrebnim kapacitetima zimi i ljeti, kada broj turista premašuje broj stalnih stanovnika otoka. Budući da je "zlatni otok" naš najveći otok čiji se razvoj uvelike veže uz uspješnu turističku ponudu, ne može se dozvoliti da tijekom ljeta dođe do oskudica koje bi onemogućile svakodnevnu opskrbu otoka pitkom i industrijskom vodom, a od otpadnih se voda traži uz dovoljan kapacitet odliva i ekološka razina koja neće utjecati na čistoću mora i prirode uopće.

Ovaj zahtjev je već odavno prepoznat te se može slobodno zaključiti da je kontrola opskrbe vodom i kanalizacije otpadnih tekućina na otoku već danas iznad hrvatskog prosjeka, o čemu najbolje govori činjenica da je i prije realizacije ovog Projekta postojalo elektronsko nadgledanje i upravljanje nivoima pitkih i otpadnih voda na velikom dijelu otoka, pogotovo u poznatijim turističkim centrima i većim mjestima. S time u vezi stvorena su i dva velika akumulacijska jezera: akumulacija "Jezero" u sjevernom dijelu otoka, te akumulacija "Ponikve" u jugozapadnom dijelu otoka, čime je, uz veći broj ostalih bunara i izvora, ostvarena dovoljna količina pitke vode i u najzahtjevnijim periodima uz uvjet da se razinom vode pažljivo upravlja. Obzirom na ipak ograničene hidrogeografske resurse otoka, navedeno je moguće ostvariti isključivo ažuriranjem stanja svih elemenata vodoopskrbnog i kanalizacijskog sustava u što kraćim intervalima. Ovaj zahtjev moguće je zadovoljiti jedino telekomandno-telemetrijskim elektronskim sustavom koji će nadglednom (dispečerskom) centru davati pravovremene informacije mjerno regulacione opreme o trenutnom stanju svih akumulacija, bunara, ventila, protoka itd, te koji će omogućiti trenutnu telekomandnu intervenciju nadglednog programa ili operatera. Sa druge strane, na više mjesta postoje ili su predviđeni najsuvremeniji uređaji za pročišćavanje otpadnih voda koji imaju mogućnost nadgledanja.

1. POSTOJEĆE STANJE UPRAVLJANJA VODOOPSKRBNIM I KANALIZACIJSKIM SUSTAVOM OTOKA KRKA I RAZLOZI PROMJENE

Postojeće stanje telekomandno-telemetrijskog sustava (u daljnjem tekstu TM) prikazano je *na Slici 1: Topologija postojećeg telemetrijskog sustava* i može se ukratko ovako opisati:

Telemetrijsko-telekomandna mreža (TM) bila je ostvarena pretežito bežičnom radio-vezom, a na manjem broju lokacija bakrenim ili optičkim kabelima, te putem PSTN analognog "dial up" priključka. Na najpovoljnijem mjestu-uzvisini na otoku nalazi se radio-repetitor Kušvica čija je namjena da signal sa bilo koje TM stanice pojača i pošalje svim ostalim stanicama ("broadcasting"), a adresiranjem se proziva željena stanica. Na svim lokacijama označenim simbolom antene nalazi se TM stanica koja putem analogno/digitalnih senzora i/ili sklopki sakuplja relevantne analogne ili digitalne informacije sa lokacija i šalje ih radio vezom prema repetitoru. Na nekim lokacijama se pojedine podlokacije "okupljaju" putem signalnih bakrenih kabela, te se dovode do TM radio uređaja koji ih šalje dalje, gdje govorimo o ekstenziranoj telemetriji.



Slika 2: Konfiguracija telemetrijskog sustava/računalnih komunikacija

Radi pouzdanosti, između terminalskih poslužitelja i nadglednih računala nalazi se v.24 multiplekser koji omogućuje da se bilo koji od signala sa oba nadgledna računala spregne u jedinstveni izlazni tok, i tako ostvari zalihost u slučaju ispada MASTERA. Na taj način je cijeli sustav dupliciran.

Definirana su tri tipizirana i standardizirana izlaza pomoću "script" datoteka na terminalskim poslužiteljima:

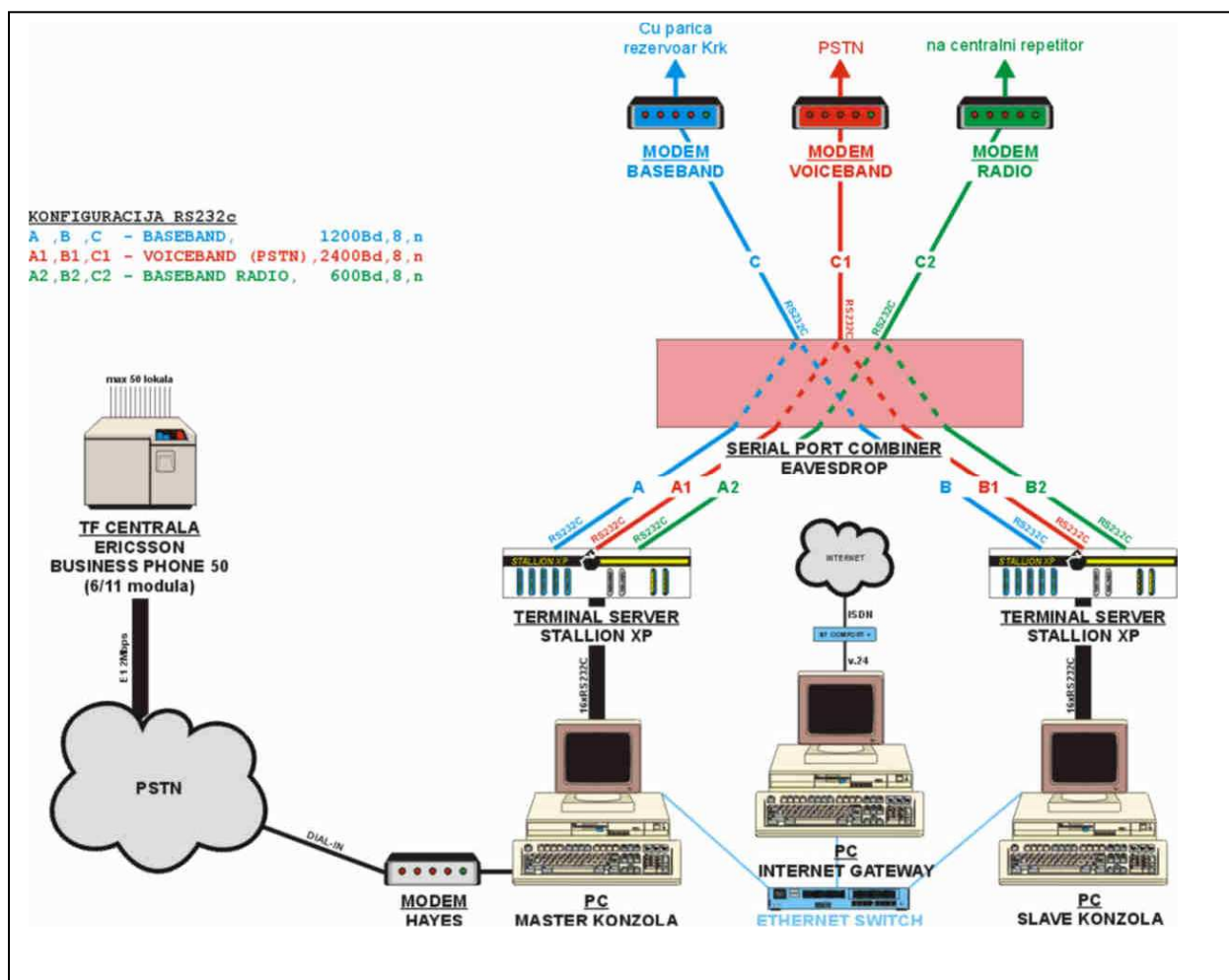
- izlaz C (odnosno A ili B) kojim se ostvaruje veza "baseband" modemima brzine 1200 Bd putem bakrenog signalnog kabela za obližnje lokacije u g.Krku

- izlaz C1 (odnosno A1 ili B1) kojim se ostvaruje veza "voiceband" modemom na sve lokacije koje imaju modemski PSTN priključak i kojima se na taj način upravlja. Ovim izlazom mogu se biranjem broja ("dial out") dohvatiti sve postojeće lokacije spojene na PSTN na brzini 1200Bd, jednostavnim odabirom ikone na zaslonu nadglednog računala

- izlaz C2 (odnosno A2 ili B2) kojim se ostvaruje veza radio modemom na sve lokacije koje imaju radio opremu. U osnovi nadgledni centar šalje "broadcasting" poruku svim dohvatljivim radio lokacijama (putem repetitora Kušvica), a odziv će doći samo sa stanice koja je adresirana pozivanjem odgovarajuće ikone na zaslonu nadglednog računala. Veza je ostvarena na brzini 600Bd. Po potrebi se vrši pozivanje pojedinih lokacija toliko puta (retransmisija) dok se ne dobije željeni odgovor (npr. zbog eventualnih radio smetnji itd.)

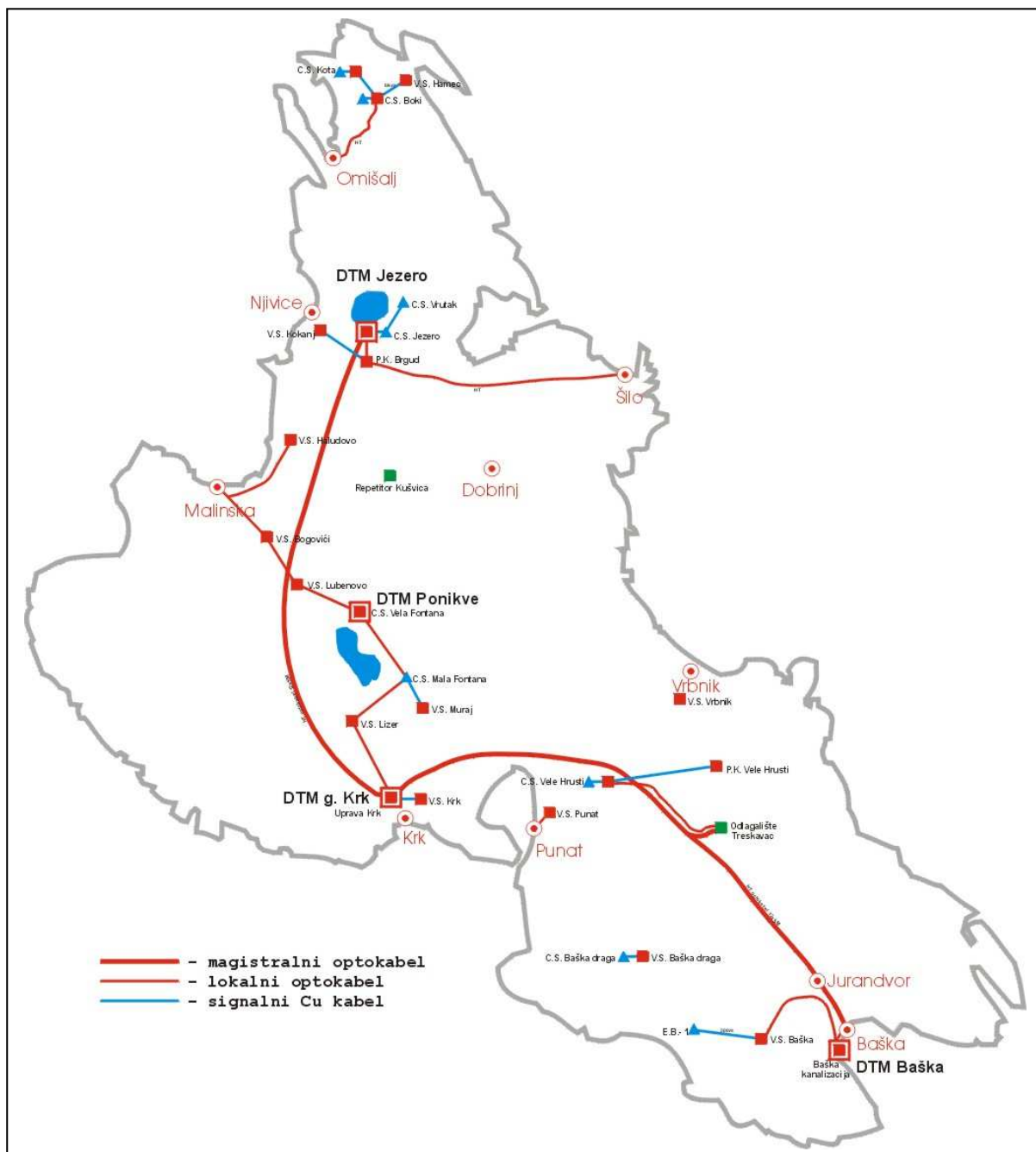
Iako je postojeći sustav u osnovi funkcionirao za lokacije koje su bile dostupne dispečerskom centru, ukupna pouzdanost, postotak dostupnih lokacija, asortiman usluga i prijenosne mogućnosti ne zadovoljavaju postavljene i neizbježne nove zahtjeve. Možemo neke nabrojati:

- postojeće tehničko rješenje varira od lokacije do lokacije ovisno o dostupnosti radio signala, javnih HT servisa ili kabelskih kapaciteta, što umanjuje ukupnu skalabilnost, fleksibilnost i raspoloživost sustava, te je stanje pojedinih lokacija često otežano ili nemoguće iščitati, iz razno-raznih razloga. Zbog toga je na pojedinim lokacijama i dalje neophodna akcija operatera na terenu, što poskupljuje održavanje sustava i usporava brzinu reakcije često vrlo kritičnu.



Slika 3: Dispečerski centar u g.Krku

- za loših vremenskih uvjeta radio-veze često ispadaju pa se i pripadajuće TM informacije tada uzimaju sa rezervom, jedino za okvirnu informaciju. Do nekih lokacija radio signal ne može doprijeti (npr. Baška sa kotlinom). Telekomandne naredbe ponekad se iz istih razloga ne izvršavaju na vrijeme. Stoga je na pojedinim lokacijama komunikacijski sustav dupliciran, npr. istovremena uporaba radio i PSTN veza.
 - postoje potpuno novi zahtjevi za video nadzorom, prijenosom govora i brzim prijenosom podataka na većini lokacija, čime bi se dobila kompletna i pravovremena informacija o stanju na terenu.
 - neke vrlo važne lokacije su potpuno "off line", npr. akumulacija Ponikve gdje sustav funkcionira odvojeno i samostalno, lokalnom PLC automatikom ili fizičkom intervencijom operatera na lokaciji (npr. ručnim zatvaranjem ventila itd.). I njih svakako treba uključiti u integralni sustav nadgledanja i upravljanja.
 - na otoku postoje mnoge trase optičkih kabela, a svakodnevno se polažu nove optičke dionice. Već otprije postoji magistralni optički kabel koji zmijoliko povezuje sva veća mjesta na otoku. Na mnogim dionicama ima slobodnih niti i samo je stvar dogovora o ustupanju pojedinih dionica na korištenje. Također, gdje god se polažu nove trase vodovodnih cijevi, Investitor polaže i alkatenu PHD cijevi za polaganje sadašnjih ili budućih optičkih i inih kabela. Rezultat takvih aktivnosti jeste postojeća optička dionica dispečerski centar g.Krk-akumulacija Jezero duljine 27 km, a upravo se polaže dionica akumulacija Jezero-Šilo (duljine 13km). Ugovorene su dvije niti magistralnog optičkog kabela na trasi g.Krk-Baška, koji će omogućiti kvalitetnu integraciju mjesta Baška i kompletne bašćanske kotline. I polaganje optičkog kabela na relaciji Dispečerski centar g.Krk- akumulacija Ponikve je pred završetkom. U planu su i mnoge druge dionice.
- Na Slici 4: Stanje kablinskih dionica prikazane su optičke i bakrene kabliske trase koje postoje, upravo se polažu ili su ugovorene. Treba uočiti drvoliku topološku strukturu optičkih kabela čije deblo kreće iz Dispečerskog centra u g. Krku, sa magistralnim pravcima (granama) prema trima bitnim lokacijama:



Slika 4: Stanje kabelskih dionica

akumulacija Jezero, akumulacija Ponikve i mjesto Baška. Ogranci su povezani na svaku od pripadnih glavnih lokacija putem lokalno raspoloživih medija.

Može se zaključiti da optička kabelska infrastruktura na otoku omogućuje do nedavno tako željenu ultrabrznu komunikacijsko-informatičku integraciju, i to ne samo za potrebe vodoopskrbnog i kanalizacijskog sustava otoka nego i mnogo šire - za integraciju hotelskih naselja, turističkih i privrednih objekata. Moguće je ostvariti brze međumjesne veze na otoku te brze konekcije na međunarodne telefonske i data mreže itd., koje bi mogli koristiti svi subjekti na otoku.

2. VOSOKNet - SUSTAV INFORMATIČKOG UPRAVLJANJA VODOOPSKRBNIM I KANALIZACIJSKIM SUSTAVOM OTOKA KRKA

Nabrojani zahtjevi i opisane mogućnosti ukazuju da buduća komunikacijska mreža treba biti multimedijalnog karaktera, te treba biti dovoljno brza da ponudi sve navedene usluge, sa mogućnošću dinamičkog pridjeljivanja prioriteta (QoS - Quality of Service). Iz navedenih razloga pokrenut je Projekt komunikacijske mreže otoka Krka po nazivom **VOSOKNet - VodoOpskrbni Sustav Otoka Krka - Net** (u prijevodu mreža), kako ćemo ga zvati u daljnjem tekstu. Rješenje VOSOKNet-a traži se u maksimalnoj uporabi svjetlovodnih

vlakana, a postojeći, pretežito radio sustav, ostavlja se samo kao zalihosni sustav za telemetriju. Ako se krene od takve odluke, tada putem svjetlovodnih niti treba prenijeti sve vrste informacije od interesa: telekomandu-telemetriju, govor, video nadzor, prijenos brzih i sporih podataka itd. Dakle, Projektom je predviđena izgradnja konvergentne multimedijalne komunikacijske mreže koja će svojom brzinom i modularnošću omogućiti prijenos svih navedenih vrsta informacije na svim dostupnim točkama putem međunarodno normiranih sučelja. Koja će se od mogućnosti koristiti na pojedinim lokacijama treba biti isključivo želja i potreba investitora ili njegovog korisnika, a ne rezultat tehničkih ograničenja sustava.

Obzirom na navedene tehničke zahtjeve i multimedijalni karakter informacija koje treba prenijeti, te postojeće stanje kableske infrastrukture otoka, odabrano je DTM tehnološko rješenje sa navedenim značajkama:

- DTM magistrala realizirat će se na agregatnoj brzini od 1 Gbs, što je sa stajališta prijenosnog kapaciteta procijenjeno i više nego dovoljno za sadašnje potrebe Investitora i buduće želje svih subjekata na otoku

- kao prijenosni medij zvjezdaste okosnice koristiti će se monomodna svjetlovodna vlakna, pri čemu se procjenjuje maksimalna duljina neprekidne dionice do 50km

- mreža će se, obzirom na broj subjekata, brzinu i ipak ograničeno područje koju obuhvaća (otok Krk), razvijati kao MAN mreža urbanog područja optimizirana za velik broj priključnih točaka i širok asortiman usluga

- mreža će u realnom vremenu prenositi brze podatke (Fast Ethernet 100Mbps), spore telemetrijske-telekomandne podatke (do $n \times 64$ Kbs), digitalizirani govor $n \times 64$ Kbs, te video nadzor putem Ethernet/v.24 kamera, te biti otvorena za nove tipove prijenosa

- mreža će imati kvalitetno riješen sustav dinamičkog pridjeljivanja kapaciteta (QoS) u više razina

- topološki, mreža okosnica će se sastojati od 4 magistralna DTM čvora međusobno povezana monomodnim svjetlovodnim vlaknima (prema *Slici 5. - VOSOKNET okosnica od 4 DTM čvora* u zvjezdastu strukturu. Centralni DTM čvor će biti dispečerski centar u g. Krku, a krajnji DTM čvorovi akumulacije Jezero i Ponikve, te mjesto Baška.

- na svaki od DTM čvorova povezat će se pripadajuće podlokacije u krugu do 15 km. Integracija ogranaka realizirati će se različitim medijima: monomodnim i višemodnim svjetlovodnim vlaknima, bakrenim signalnim kabelima, PSTN priključkom, ISDN priključkom, GSM priključkom, radio vezom i ostalim mogućnostima povezivanja. DTM čvor će putem multipleksorskog predstupnja omogućiti prihvat bilo kojeg od navedenih medija.

3. PRIHVAT MULTIMEDIJALNIH INFORMACIJA PUTEM (FAST)ETHERNET SUČELJA

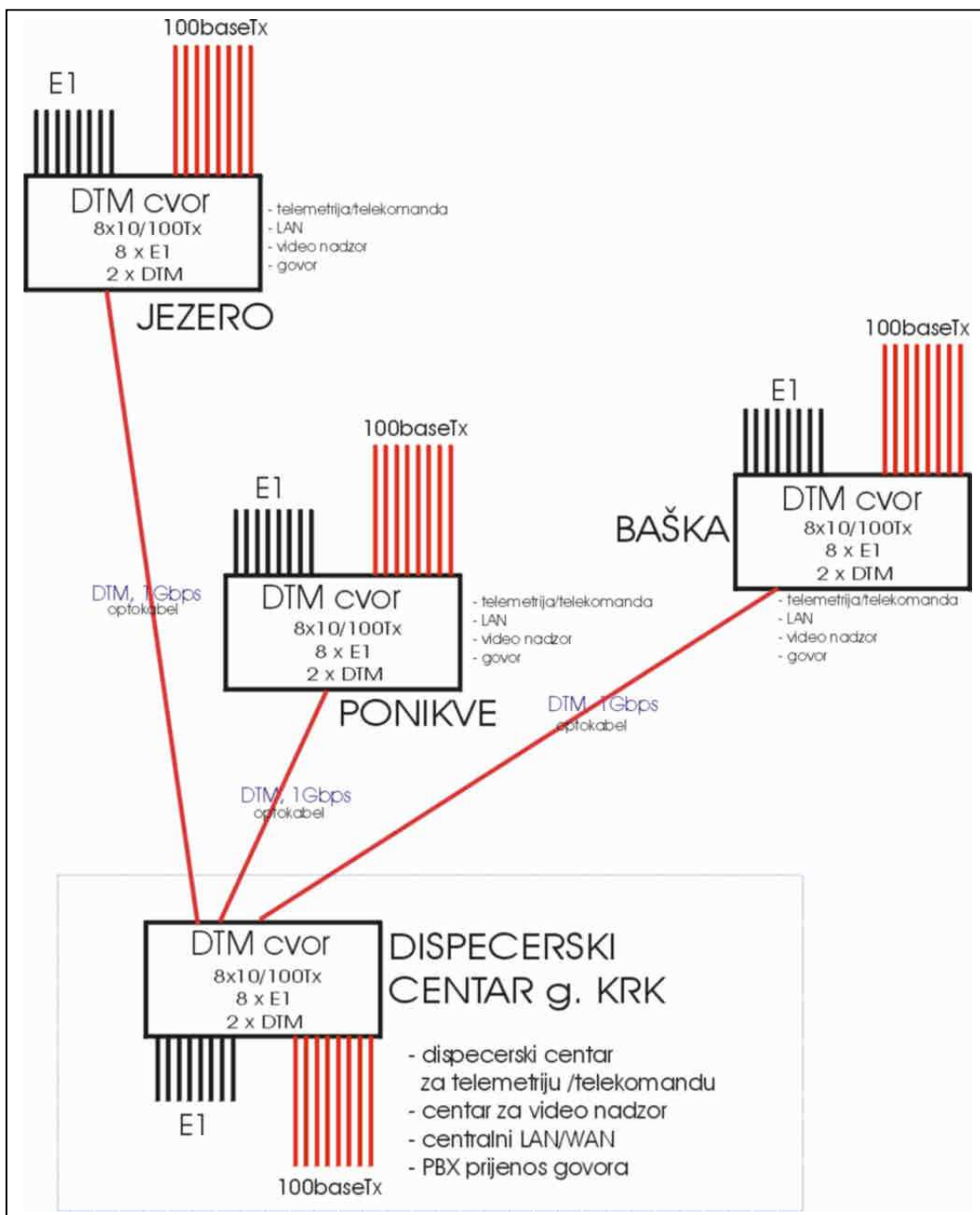
Sa mnogih podlokacija dovesti će se samo (Fast) Ethernet signal do najbližeg DTM čvorišta. Za prijenos multimedijalne informacije unutar Ethernet paketa, projektno rješenje je slijedeće:

- Prihvat brzih LAN podataka:* DLE DTM poslužitelj u dispečerskom centru g. Krk vrši logičku integraciju svih Ethernet segmenata dostupnih putem DTM čvorišta u jedinstveni Ethernet LAN. Ova komunikacija je vrlo efikasna jer se DTM ponaša kao ultrabrzi LAN koji tunelira Ethernet pakete u agregatni tok maksimalne brzine 1Gbs. Na razini 3 OSI modela VOSOKNET-a, odabran je IP protokol i IP adresiranje, za koje je DTM transparentan. DLE poslužitelj obavlja konverziju Ethernet u DTM adrese i obrnuto. Za cjelokupni VOSOKnet dovoljan je samo jedan DLE poslužitelj koji je integriran u kontrolnom modulu DTM modularnog čvorišta. Na svakoj lokaciji od interesa razvija se lokalni LAN po pravilima odabrane LAN topologije, neovisno od DTM-a, a priključivanje na DTM čvor se obavlja preko adekvatnog DTM modula (8 x 10/100Tx switch DTM modul).

- *Telemetrijski podaci* se prihvaćaju putem postojećih v.24 sučelja na TM opremi. Na LAN segmentu se inicijalizira Ethernet usmjerivač (router) kao terminalski poslužitelj (terminal server). Usmjerivač prihvaća v.24 podatke od telemetrijske stanice i šalje ih na Ethernet segment. Putem posebnog moda rada usmjerivača zvanog asinkrono tuneliranje TM podaci se prenose pakirani unutar Ethernet paketa po LAN mreži, sve do najbližeg DTM čvorišta (putem 10/100Tx priključka), a odatle dalje DTM magistralom na dispečerski centar.

- *Video nadzor* se ostvaruje kamerama sa ugrađenim Ethernet priključkom koje se spajaju na port 10/100Tx na adekvatnom modulu DTM čvorišta. U g. Krku nalazi se operater koji može pogledati svaku pojedinu kameru IP adresiranjem na monitoru svog računala. Ovom tipu prijenosa se jamči prioritet putem garantiranog fiksnog pojasa - to je postignuto konfiguriranjem prioriteta u pripadajućem DTM čvorištu i izbjegavanjem Ethernet kolizija tako da se video kameri pridruži direktan preklapani Ethernet kanal (10/100Mbps switched). IP kamere se mogu usmjeravati, zoomirati i fokusirati, te opcionalno imaju mogućnost detekcije kretanja u zoni i detekcije vanjskih senzora (npr. prekidač detekcije otvaranja vrata). Opcionalno se može dodati uređaj za digitalno pamćenje slikovnih događaja u proteklom vremenu.

- *Prijenos govora* se ostvaruje kao VoIP telefon putema para VoIP FXO/FXS uređaja, koji imaju Ethernet priključak koji se dovodi na najbliže DTM čvorište. U okviru Ethernet rješenja nije opravdano razvijati složeniju telefonsku mrežu za poslovne primjene tipa PBX, zbog neprimjerenosti LAN protokola prijenosu govora, već se ostvaruju samo servisne VoIP veze za kontakt sa operaterima na terenu.



Slika 5: VOSOKNet okosnica od 4 DTM čvora

4. PRIHVAT MULTIMEDIJALNIH INFORMACIJA PUTEM PDH E1 SUČELJA

Sa nekih podlokacija bit će, međutim, doveden samo E1 priključak do najbližeg DTM čvorišta. Za prijenos multimedijalne informacije unutar E1 kanala, projektno rješenje je slijedeće:

Prijenos brzih LAN podataka se ostvaruje na način da se na svakoj od podlokacija formira neovisna LAN mreža po (Fast) Ethernet protokolu te se priključuje na Ethernet port samostojnog drop/insert E1 multipleksera ili putem E1 G.703 usmjerivača. Pri tome je potrebno uvažiti da će se Ethernet agregatna brzina od 10Mbps na LAN segmentu reducirati na ukupnu propusnost od rezerviranih $n \times 64\text{Kbs}$, do maksimalnih 2.048Mbps, što u promatranom sustavu zadovoljava.

Glede telemetrijskih podataka, osnovno sučelje telemetrijske opreme je v.24, bilo da se ostvaruje direktnim priključkom na multiplekser (lokalno) ili preko analognog modema (udaljeno). Potreban broj 64Kbs kanala se rezervira numeracijom unutar TDM. Oprema direktno prihvaća telemetrijske podatke kao da se radi o telefonskom kanalu brzine do 64kbs, te ih u izvornom obliku prosljeđuje preko DTM čvora na određeno mjesto (dispečerski centar g.Krk). Radi bezuvjetne dostupnosti ostavlja se rezervna mogućnost

prebacivanja daljinskih stanica na telefonske parice PSTN-a ili postojeću radio TM mrežu. I ovdje treba zajamčiti trajnu dostupnost putema rezervacije pojasa (prioritet!), jer je TM "real time" karaktera.

Za prijenos govora, osnovica mreže je nova digitalna ili postojeća telefonska centrala PBX sa postojećim E1 priključkom (30 govornih digitalnih linija) na HT javnu mrežu, koja se nalazi u Dispečerskom centru-g.Krk. Dodatnim E1 modulom u postojećoj PBX centrali se ostvaruje priključenje na E1 sučelje glavnog DTM čvorišta. Na udaljenim DTM čvorištima može se priključiti bilo koja telefonska oprema koja ima E1 priključak. Za veća mjesta i kod DTM čvorišta predlažemo PBX centralu sličnog tipa kao u g.Krku sa E1 sučeljem. Na manjim lokacijama se dodjeljuje izdvojeni pretplatnički stupanj sa potrebnim brojem telefonskih priključaka (FXS), koji se realizira kao odgovarajući modul drop/insert multipleksera koji se priključuje na E1 modul najbližeg DTM čvorišta, radi izdvajanja pojedinih 64Kbs ćelija. Svakom nezaposjednutom postrojenju se dodjeljuje barem jedan duplex 64Kbs kanal i pripadni telefon. Čvorna postrojenja i trajno zaposjednuta postrojenja dobivaju veći broj priključaka ($n \times 64$ kb/s kanali). Za razliku od rješenja prijenosa govorom preko Ethernet sučelja (servisni VoIP), ovdje digitalna PBX preuzima i internu poslovnu telefonsku mrežu poduzeća te funkcije prospajanja LAN - WAN, dakle rješava kompletnu telefoniju Investitora (poslovnu i operativnu). Ova privatna telefonska mreža znatno smanjuje troškove telefonskih poziva unutar otoka. Za telefonske brojeve izvan otoka, koriste se javne veze preko postojećeg E1 priključka PBX u dispečerskom centru u g. Krku, tako da ova privatna telefonska mreža ima sve odlike javne telefonske mreže, ali uz bitno smanjenje troškova lokalnog prometa na nivou cijelog otoka.

Video nadzor se realizira putem E1 multipleksera, na postojeći v.24/Ethernet priključak koji IP kamere posjeduju. Priključivanje se vrši direktno ili putem analognog modema brzinom do 64Kbs za izdvojene podlokacije, uz napomenu da u odnosu na Ethernet priključak za v.24 kamere postoji adekvatno usporeenje video prikaza. U g. Krku nalazi se operater koji može pogledati svaku pojedinu kameru na monitoru svog računala putem IP adresiranja. Opcionalno se može dodati uređaj za digitalno pamćenje slikovnih događaja u proteklom vremenu. I ovdje treba zajamčiti trajnu dostupnost putema rezervacije pojasa - 64kbs kanala (prioritet!), jer je video nadzor "real time" karaktera.

5. INTEGRACIJA JAVNIH SERVISA U VOSOKnet

Na pojedinim podlokacijama privatni kabelski sustav VOSOKNet-a neće biti dostupan, već će se koristiti postojeća radio veza ili javni servisi:

- za iznajmljene (fizičke) bakrene parice predlaže se primjena xDSL modema koji imaju mogućnost slobodnog konfiguriranja broja 64k kanala čime se omogućuje ugovorni zakup linije kapaciteta do 2 Mb/s. Modemi se spajaju na $n \times 64$ kbs sučelja E1 multipleksera.

- na mjestima okupljanja većeg broja xDSL linija predlaže se implementacija DSLAM multipleksera koji sabire sve postojeće xDSL informacije u jedinstveni Ethernet tok, koji se zatim priključuje na Ethernet priključak DTM čvorišta.

- ponegdje se koriste klasični "baseband" modemi (npr. postojeća veza na rezervoar u g.Krku) manjih brzina i integriraju u suatav putem v.24 sučelja.

- za PSTN birane telefonske brojeve (dial up), kao i do sada koristiti analogne modeme brzine do 56Kbs, a zatim ih spojiti putem E1 multipleksera na najbliži DTM čvor, odnosno gdje to nije moguće koristiti v.24 tuneliranje u Ethernet tok podataka (pomoću terminal servera-routera), i dalje na Ethernet priključak DTM-a .

- postojeće radio TM veze i eventualne GSM radio modemske veze će se integrirati također preko v.24 sučelja, ovisno o dostupnosti najbližeg DTM čvorišta (preko E1 multipleksera ili Ethernet tuneliranjem)

- za povezivanje LAN-LAN može se koristiti Internet putem VPN tehnologije (Virtual Private Networks)

- na nekim lokacijama može se iskoristiti ISDN ili Frame Relay priključak(ukoliko je dostupan), putem usmjerivača sa Ethernet LAN priključkom i adekvatnim WAN priključkom, koji se potom priključuju na najbliže DTM čvorište

Tabelom 1 je prikazana normirana ekonomska usporedba raspoloživih komunikacijskih tehnologija koja je provedena prilikom odluke za odabir DTM-a magistrale za izgradnju VOSOKNet-a. Jedna od bitnih značajki DTM tehnologije je i prihvatljiva cijena priključka u odnosu na WAN i ATM rješenje.

Samo je klasično LAN rješenje cjenovno povoljnije od DTM odabira, ali uz izostanak kvalitetnog QoS, te lošeg prihvaćanja informacija u realnom vremenu (prijenos govora i slike npr.) U odnosu na ostale uspoređene tehnologije, DTM je najjeftinije rješenje, sa istovremeno najvećom agregatnom brzinom magistrale (od ATM OC-3 rješenja čak više od 2 puta). Velika brzina ATM preklapanja za prijenos paketnih podataka tipa LAN obezvrjeđena je neizbježnom LANE emulacijom koja bitno umanjuje efikasnost. I DTM treba DLE emulaciju, ali je postupak bitno jednostavniji (i brži) jer se LAN podaci prilagođuju samo ultrabrzom fizičkom kanalu DTM-a, a ne mikroćelijama-paketima koje srećemo u ATM rješenju. DLE se kod DTM-a svodi time na jednostavnu konverziju LAN u DTM adrese i obrnuto, jer zbog velike brzine stalno otvorenog kanala nema potrebe za segmentiranjem/desegmentiranjem LAN okvira.

Tabela 1: Usporedba značajki i cijene raspoloživih tehnologija za izgradnju magistrale VOSOKNet-a

| TEHNOLOGIJA MAGISTRALNE | BRZINA PRIJENOSA | PRIJENOS REAL-TIME INFORMACIJA | PRIJENOS LAN PODATAKA | QoS | NORM CIJENA |
|----------------------------|---------------------|-----------------------------------|--------------------------|---------|----------------|
| LAN FAST ETHERNET | 100Mbps | loš, zbog kolizija | odličan | - | 100 |
| MAN DTM | 1.000Mbps | odličan, velika agr. brzina | vrlo dobar (DLE) | dinamic | 193 |
| WAN E1 | 2Mbps | dobar, ograničenje brzina | loš, statičan | static | 278 |
| ATM OC-3 | 155Mbps | odličan, manja agr. brzina | dobar (LANE) | dinamic | 407 |

6. REALIZACIJA "VOSOKNet" MAGISTRALNE I ODABIR KOMUNIKACIJSKE OPREME

Realizacija debla DTM komunikacijske mreže VOSOKNET prikazana je na *Slici 5: DTM okosnica 4 čvora*. Topološko deblo (optička magistrala) koje povezuje DM čvorišta: dispečerski centar g.Krk-Jezero-Ponikve-Baška ostvaruje se putem monomodnih svjetlovodnih vlakana na brzini 1Gbps po DTM protokolu, što osigurava i više nego dovoljno prijenosnog pojasa i za najzahtjevnije aplikacije - Fast Ethernet (nx10/100Mbps switched), digitalizirani govor (nx64Kbs ili nxE1), telemetriju (nx64 Kbs), video nadzor (nx1.5 Mbs); opcionalno-profesionalni video (BT.601-270Mbps). Kapacitet magistralne se koristi dinamički, kako se generira zahtjev korisničke opreme, u koracima po 512kbs ("bandwith on demand"). Za svaku od aplikacija se procjenjuje željena maksimalna propusnost i rezervira zajamčena minimalna propusnost, ili se pak definira fiksna rezervacija neovisno o trenutnoj gustoći prometa. Elementarne ćelije koje se popunjavaju informacijom su (Fast) Ethernet paketi ili standardne 64 Kbs PDH ćelije unutar E1, tako da je ostvarena kompatibilnost sa globalnim rješenjima. Na okosnici se koristi dinamička komutacija kanala, kao i na E1 sučeljima DTM uređaja, a na Fast Ethernet sučeljima ostvaruje se komutacija paketa unutar 8x10/100Tx modula, i zatim kapsuliranje u brze DTM kanale. Uslijed velike brzine DTM okosnice, Ethernet podaci se jednostavno tuneliraju u sadržaje DTM ćelija, koje se dinamički otvaraju u koracima po 512Kbs, do raspoloživog broja slobodnih kanala.

Na čvorištima su predviđeni DTM uređaji serije NM-1000 sa slijedećim osobinama:

- modularna 19" šasija sa matičnom pločom kapaciteta do 8 komunikacijsko/kontrolnih modula/kartica, mogućnost dogradnje redundantnog napajanja
- kontrolni modul koji omogućuje upravljanje i nadgledanje po SNMP/RMON protokolu
- magistralni DTM modul agregatne brzine 1Gbps optički SC monomodni, za realizaciju topološkog debla (LH ili SH, ovisno o željenom dometu)
- Fast Ethernet switch modul - preklopnik kapaciteta 8x10/100Tx autosense, za prihvatanje brzih LAN podataka i Ethernet kamera za video nadzor, VLAN i IP "switching" ugrađen
- PDH modul kapaciteta 8 x E1 (240 korisnička kanala 64Kbs), za prihvatanje govornih kanala, sporih telemetrijskih podataka, PBX telefonske centrale (FXO) i izdvojenih telefonskih priključaka (FXS), 64 Kbs video kamera, lokalnih javnih servisa i slično
- BT601 modul 270Mbps za prihvatanje profesionalnog videa (opcionalno)

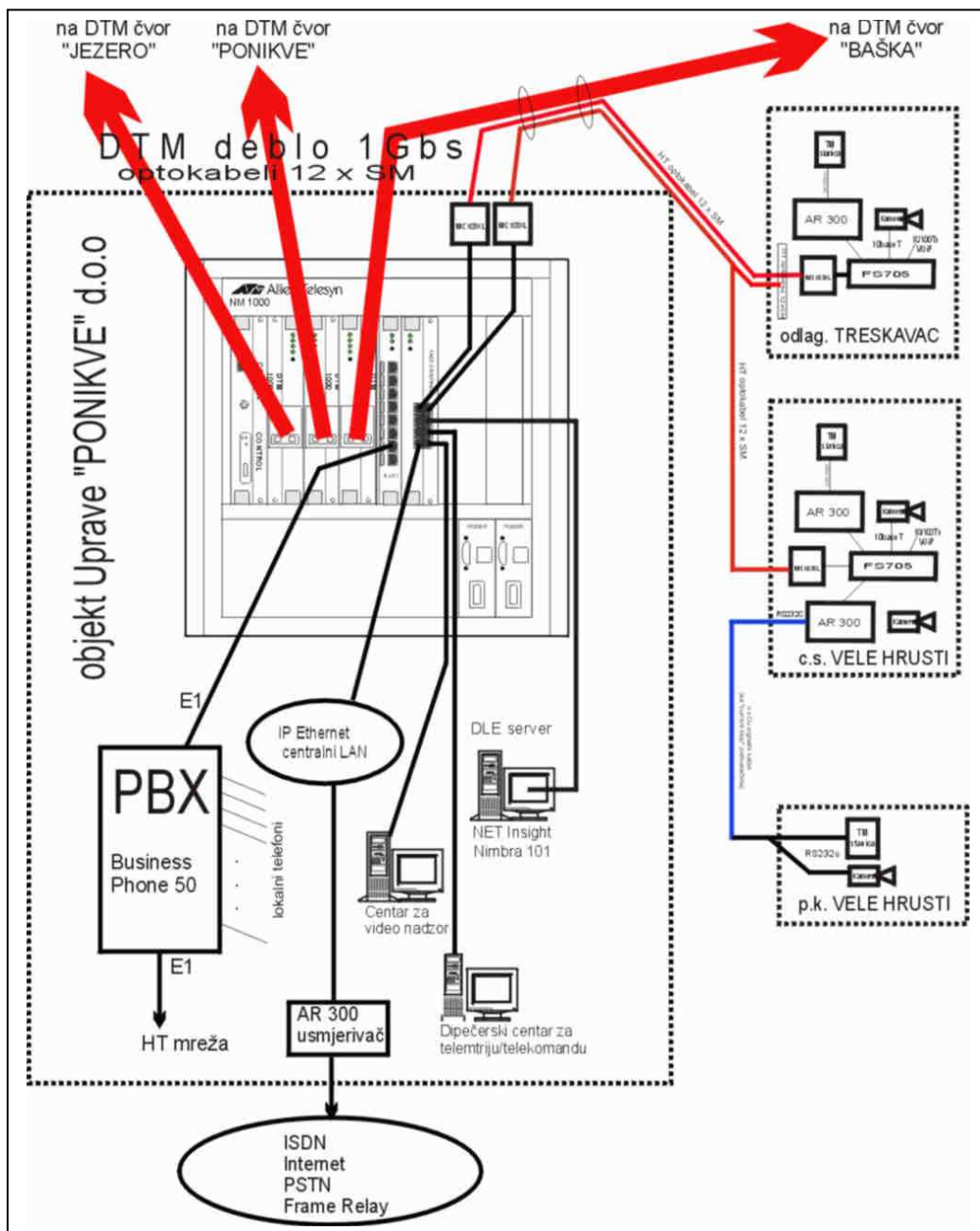
Ovisno o populaciji podlokacija VOSOKNET-a u okolini DTM čvorišta, šasije se pune sa potrebnim brojem magistralnih i pristupnih modula, do ukupnog broja od 8 modula (što uključuje i kontrolni modul).

Na *Slici 6: DTM čvorište Dispečerski centar g.Krk sa pripadajućim lokacijama* prikazano je centralno DTM čvorište u Dispečerskom centru g.Krk. U okviru 19" šasije sa napajanjem sklopom (koji može biti i redundantan) nalaze se tri DTM magistralna modula sa monomodnim optičkim priključkom SC tipa. Optička sučelja su dvosmjerna (full duplex), sa time da je za udaljena DTM čvorišta Jezero i Baška predviđen optomodul povećanog dometa LH(Long Haul). Za nešto bliži DTM čvor Ponikve predviđen je optomodul manjeg dometa SH(Short Haul). Pored toga, u šasiji se nalazi i 8xE1 modul za prihvatanje E1 komunikacijske opreme, te 8x10/100Tx switch modul za prihvatanje Ethernet korisnika i VLAN mogućnostima. Radi nadgledanja i integracije svih modula, u šasiji se nalazi i kontrolni modul sa SNMP/RMON protokolom. Na jedan od E1 portova modula priključuje se postojeća PBX centrala, tako da je ostvarena 30 kanalna govorna veza na DTM čvorište. Dodatnim E1 modulima u centrali može se broj kanala koji se šalju dalje putem DTM debla po volji povećati. Na javnu mrežu HT-a postojeća PBX centrala je spojena preko postojećeg E1 modula kapaciteta također 30 govornih kanala. Važno je napomenuti da su svi govorni kanali koji idu na DTM čvorište i dalje deblom 1Gbps na sve ostale lokacije VOSOKNET-a, u biti lokalni (privatni) brojevi centrale. Time se postiže znatna ušteda telefonskih impulsa za cjelokupnu komunikaciju unutar VOSOKNET sustava. Na E1 sučelje mogu se putem E1 multipleksera spajati i budući non-Ethernet korisnici, npr. lokacije spojene signalnim bakrenim kabelima, HT iznajmljenim paricama, xDSL linijama, PSTN "dial up-voiceband" kanalima, RS232C korisnici itd.

Na *Slici 7: DTM čvorište Jezero sa pripadajućim podlokacijama* prikazano je, za primjer, rješenje DTM čvorišta na lokaciji Jezero, a slična rješenja koriste se i za čvorove Ponikve i Baška. U okviru 19" šasije sa napajanjem sklopom (koji može biti i redundantan) nalazi se jedan DTM magistralni modul sa optičkim monomodnim priključkom SC tipa. Optičko sučelje je dvosmjerno (full duplex), te je izvedeno modulom povećanog dometa LH (Long Haul) prema glavnom čvorištu g.Krk. Pored toga, u šasiji se nalazi i 8xE1 modul za prihvatanje E1 komunikacijske opreme, te 8x10/100Tx switch modul za prihvatanje Ethernet korisnika i

VLAN mogućnostima. Radi nadgledanja i integracije svih modula, u šasiji se nalazi i kontrolni modul sa SNMP/RMON protokolom udaljenog nadgledanja.

E1 sučelje realizirano je sa 8 x E1 modulom koji na sebi ima 8 RJ45 konektora za 120 Ohm parični E1 priključak. Na jedan od portova modula priključuje se eventualna buduća lokalna PBX centrala tipa, tako da je ostvarena 30 kanalna govorna veza na DTM čvorište. Dodatnim E1 modulima u centrali može se broj kanala koji se šalju dalje putem DTM debla po volji povećati. Nije potrebna nikakova veza na HT mrežu, jer je već postojeća PBX centrala u Dispečerskom centru g.Krk priključena na HT preko postojećeg E1 modula, a dvije centrale komuniciraju međusobno DTM deblom. Važno je napomenuti da su svi govorni kanali koji idu na DTM čvorište i dalje deblom 1Gbs na ostale lokacije VOSOKNET-a u biti lokalni (privatni) brojevi iako se

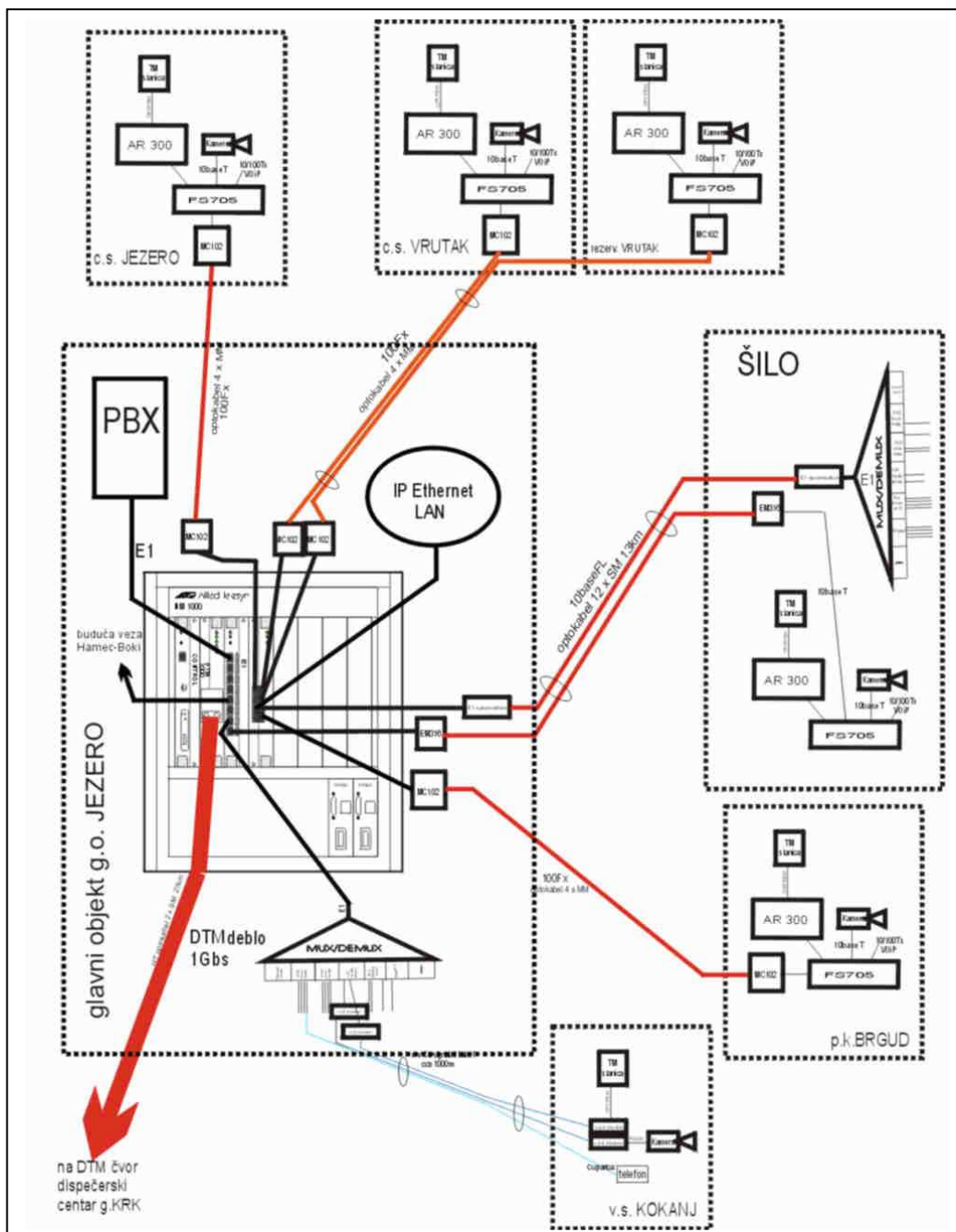


Slika 6: DTM čvorište Dispečerski centar g.Krk sa pripadajućim podlokacijama

protežu na cijeli otok. Na E1 sučelje mogu se putem (eventualnih) E1 multipleksera spajati i budući non-Ethernet korisnici, npr. lokacije spojene signalnim bakrenim kabelima, HT iznajmljenim paricama, xDSL linijama, PSTN "dial up-voiceband" kanalima, RS232C korisnici itd. Na lokaciji Šilo se očekuje obimniji razvod telefonije, te se putem E1 optomodema treba ekstenzija i E1 priključak, koji će putem E1 lokalne PBX centrale ili E1 multipleksera ostvariti potreba spajanja.

7. REALIZACIJA "VOSOKNet" OGRANAKA I ODABIR KOMUNIKACIJSKE OPREME

U okolini svakog od 4 predviđena DTM čvorišta nalazi se više podlokacija - postrojenja vodoopskrbnog i kanalizacijskog sustava otoka Krka i točaka VOSOKNET-a sa pripadajućom komunikacijskom i upravljačkom elektroničkom opremom. Spajanje tih točaka na DTM čvorište obaviti će se različitim medijima: optičkim kabelima, bakrenim signalnim kabelima, putem javnih servisa, radio vezom itd. DTM čvorovi su konfigurirani sa 2 standardizirana sučelja: Ethernet i PDH E1. Svaku informaciju koja sa ogranaka dođe u navedenom formatu, DTM čvorišta će direktno prihvatiti. Potrebno je jedino obaviti konverziju medija, npr. ISO 8802.3 optika na UTP, optika na G.703 itd.



Slika 7: DTM čvorište Jezero sa pripadajućim podlokacijama

Mnoge informacije će međutim stizati u obliku koje DTM čvorovi ne mogu direktno prihvatiti, npr. u VOSOKNET-u rašireni v.24 telemetrijski podaci, izolirani govorni kanali, pojedine 64kbs ćelije (a ne svih 30 kako je u E1) i slično. Za takve signale potreban je predstupanj koji će se nalaziti u okolini DTM čvora i izvršiti potrebne konverzije, te imati navedena sučelja (priključke). U okviru VOSOKNET-a taj predstupanj čini E1 drop/insert multiplexer ili v.24/Ethernet usmjerivač (asinkrono tuneliranje). On se direktno spaja putem E1 sučelja na jedan od portova na modulu 8 x E1 najbližeg DTM čvora. Multiplexer će prihvatiti navedene tipove signala (ovisno o njegovoj konfiguraciji, jer je i on modularne građe) bez obzira da li su oni

lokalni (tj. direktno spojeni kabelom putem adekvatnog konvertera) ili udaljeni (npr. spoj udaljene lokacije putem analognog modema ili HDSL-a).

Za sve podlokacije pretpostavka je da su glavna sučelja na korisničkoj opremi tipizirana i to:

- v.24/RS232C za prihvrat telemetrijsko-telekomandnih podataka (TM)
- (Fast) Ethernet 10/100Tx za prihvrat brzih LAN podataka
- nekolizijski (switched) Ethernet 10baseT/RS232C za priključenje kamere za video nadzor
- E1 G.703 parični 120 Ohm priključak za PBX i E1 mux
- direktno priključenje POTS analognih telefonskih parica

8. OSOBINE "VOSOKNET" KOMUNIKACIJSKE MREŽE SA STAJALIŠTA KVALITETE USLUGA

Obzirom da se VOSOKNet proteže cjelokupnom površinom otoka Krka, od interesa je procijeniti koje su njegove potencijalne komunikacijske mogućnosti za sve subjekte na otoku. Atraktivnost mreže moguće je procijeniti na osnovu njenih bitnih značajki:

- mreža ima dostupne točke raspršene po cijeloj površini otoka
- mrežna magistrala ima agregatnu brzinu od 1Gbs, što mreži daje veliki kapacitet
- mreža je multimedijalnog karaktera i može prenositi govor, video, spore i brze podatke, profesionalni video
- mreža ima normirana sučelja: Fast Ethernet 10/100Tx, v.24 sinkrono/asinkrono, PDH E1, BT.601 profi video, POTS analogna telefonija
- mreža ima višerazinsku kontrolu raspodjeljivanja medija (QoS)
- mrežna magistrala je velike brzine radi u realnom vremenu, bez kolizija
- mreža je povezana sa drugim javnim i lokalnim mrežama
- mreža je skalabilna i po volji proširiva

Ove osobine dovoljno ukazuju na činjenicu da mreža ima sve značajke profesionalnog davatelja komunikacijskih usluga.

ZAKLJUČAK

VOSOKNet - multimedijalna i konvergetna komunikacijska mreža MAN tipa, namjenjena upravljanju i nadziranju rada vodoopskrbnog i kanalizacijskog sustava otoka Krka, jeste složena i slojevita arhitektura usklađena sa najsuvremenijim tehnološkim rješenjima i međunarodnim standardima. Odabrana je DTM komutacijska tehnologija za izgradnju magistrale brzine 1Gbs, a prihvrat korisnika je putem WAN/LAN normiranih sučelja.

Obzirom na kompleksnost predloženog sustava i činjenicu da implementacija VOSOKNet-a niti u jednom trenutku ne smije narušiti operativnost postojećeg sustava nadgledanja i održavanja, te financijska ograničenja, realizacija projekta ide u sukcesivnim fazama, uz uvjet da svaka od pojedinih faza rješava jedan od postavljenih ciljeva, te da krajnje rješenje čuva prethodne investicije, tj. uključuje sve već izgrađene faze. Trenutno je završena realizacija magistrale Dispečerski centar g.Krk-akumulacija Jezero i pripadajućih podlokacija oko te grane, što je pušteno u pogon kao 1. faza izvedbe. U tijeku su radovi na fizičkom polaganju optičkih dionica na trasama akumulacija Jezero-Šilo, te Dispečerski centar g.Krk-akumulacija Ponikve, čija integracija čini 2. fazu izvedbe. Realizacije treće grane magistrale na relaciji Dispečerski centar g.Krk-Baška je predgovorena kao 3.faza projekta.

Očekuje se da će navedena struktura tijekom eksploatacije ispuniti sve komunikacijske potrebe Investitora, ali i potencijalne interese privrednih, turističkih i inih drugih subjekata kojima su komunikacijske usluge bitan uvjet opstanka i daljnjeg razvoja.

LITERATURA

- /1/ Netiks d.o.o.: "VOSOKNet - Multimedijalna komunikacijska mreža vodoopskrbnog i kanalizacijskog sustava otoka Krka", Projektno-izvedbena dokumentacija br. VSKNT-1, 2001.
- /2/ Allied Telesyn: "DTM - Basics and Solutions", 2000.
- /3/ Allied Telesyn: "DTM Design onfiguration & Maintenance", 2000.
- /4/ Mr Sead Dubravić "Primjena optičkih kabela u lokalnim računalnim mrežama po standardima ISO", , KOM'95: Zbornik radova sa Savjetovanja, prosinac 1995,
- /5/ Mr Sead Dubravić "Projektiranje i izgradnja monolitnih optičkih kablinskih sustava", KOM'97: Zbornik radova sa Savjetovanja, pp. 1-18, prosinac 1995,
- /6/ Charles K.Kao, "Optical Fiber Systems: technology, design and applications", McGraw -Hill Book company, Charles K.Kao, 1985,
- /7/ W.J.Goralski, "SONET – a Guide to Synchronous Optical Networks", Macgraw Hill, pp. 371-439,

mr Sead Dubravić

**NETIKS d.o.o. za telekomunikacije i informatiku , E-mail: netiks@netiks.hr , www.netiks.hr ,
Ul. grada Chicaga 7 (Borovje), 10000 ZAGREB, tel (01)6137201, 202, 205, 207 fax 6137282**