

POVEĆANJE PROPUSNOSTI OPTIČKIH KOMUNIKACIJSKIH MREŽA UPORABOM WDM TEHNOLOGIJE

Sead Dubravić

Sažetak:

U suvremenim kablskim sustavima značajno mjesto zauzima primjena svjetlovodnih vlakana za izgradnju njegovih pojedinih elemenata. Tehničke prednosti i danas prihvatljiva cijena optičke tehnologije uvjetuju da se projektanti mreža vrlo često odlučuju na takav izbor, posebice stoga što je primjena svjetlovodnih vlakana standardizirana i često jedini mogući tehnički izbor.

Još do nedavno, komunikacijske osobine svjetlovodnih vlakana bile su daleko iznad mogućnosti linijske opreme i zahtjeva na propusnost postavljenih od strane korisnika. Neki noviji standardi, kao npr. više razine sinkrone digitalne hijerarhije (SDH), stvorili su potrebu za frekvencijskim pojasem koji dotiče granične vrijednosti propusnosti danas najmoćnijih-jednomodnih vlakana.

Dalje povećanje propusnosti optičkih kablskih sustava treba dakle potražiti u nekim novim tehnologijama, kao što je tehnika raspodjeljivanja valnih duljina (WDM-Wavelength Division Multiplexing). Radi se o, za optičke sustave, svojstvenoj i jedinstvenoj tehnici multipleksiranja, gdje se prijenos korisničkog signala raspodjeljuje na različite valne duljine svjetlosnog nositelja, kako bi se povećao ukupni prijenosni kapacitet sustava. WDM tehnologija omogućuje efikasno i ekonomično povećanje kapaciteta komunikacijskog sustava na njegovoj fizičkoj razini. Ovo postaje interesantno kada se metodama SDH hijerarhije dođe do limita propusnosti postojećeg kablskog sustava. Dodatnu vrijednost WDM sustavima daje i mogućnost obavljanja dvosmjernog optičkog prijenosa ("Full Duplex") unutar istog svjetlovodnog vlakna.

Za zadanu (fizičku) topologiju analiziraju se fizikalni elementi virtualne WDM topologije: broj kanala (svjetlosnih nositelja), njegova korelacija sa brojem čvorova, te sa tehnološki ograničenim brojem raspoloživih valnih duljina, arhitektura optičkih preklopnika, položaj pretvornika valnih duljina itd. Od ključne je spoznaje kako i gdje unutar kablskog sustava postaviti elemente WDM tehnologije, dakle multipleksere, ali i pretvarače valnih duljina, WDM preklopnike itd. tako da se njihov broj minimizira uz maksimalnu efikasnost i skalabilnost. Zaključuju se principi dobrog projektiranja WDM sustava.

1. UVOD

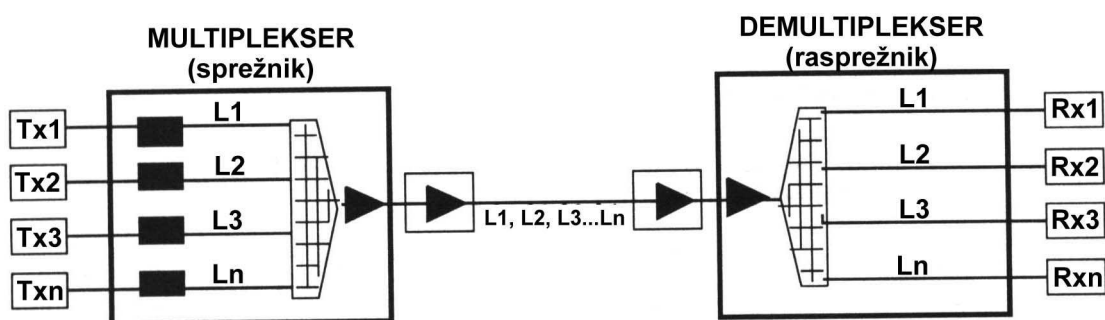
Današnji globalni komunikacijski sustavi za prijenos podataka zasnivaju se na prijenosu digitalnog signala u skladu sa ITU-T preporukama modela Sinkrone Digitalne Hijerarhije (SDH). Time su definirane brzine prijenosa, struktura multipleksiranja, metoda kodiranja, raspoređivanje pritoka, upravljanje itd. Radi se o vremenskom multipleksiranju (TDM), čija je osnovna osobina (i nedostatak) da zahtjevi na frekvencijsku propusnost prijenosnog sustava rastu linearno sa povećanjem nominalne digitalne brzine i broja korisnika, odnosno sa razinom hijerarhije digitalnog sustava. Budući da raste broj i kvaliteta usluga koje se pružaju korisnicima, a u budućnosti se očekuje značajan iskorak prema većim brzinama prijenosa. SDH hijerarhija je zamišljena tako da podržava postojeće (stare) standarde prijenosa, uz stroge zahtjeve na sigurnost i pouzdanost, ali i mogućnost prilagodbe novim standardima. Tako je podržana starija PDH (Pleziokrona Digitalna Hijerarhija), koja je definirana za brzine do 140 Mbit/s, te noviji standardi SONET, Optical Channel (brzine 155Mbit/sec OC-3, 2.488 Mbit/s OC-48, 9.953 Mbit/s OC-192) i drugi. SDH-Sinkrona Digitalna Hijerarhija definirana je sa 4 temeljne i normirane brzine prijenosa: 155 Mbit/s (STM-1), 622Mbit/s (STM-4), 2,48Gbit/s (STM-16) i 9,95 Gbit/s (STM-64). Očito je da viši nivoi SDH hijerarhije traže veliku frekvencijsku širinu. Na osnovu razmatranja iz literature /1/ ukazano je da je za sustave SDH STM-16 preporučena, a za STM-64 neizbježna uporaba optičkih vlakana sa većim brojem prostornih kanala (WDM). Drugim riječima, uputno je razraditi neke druge mogućnosti multipleksiranja za optičke kablške sustave, a ne TDM. Rješenje ovog problema nudi multipleksiranje po valnim duljinama (WDM), a treba napomenuti da su u razvoju i druga, za optiku specifična rješenja (npr. optički CDM i optički TDM).

2. TEORIJA RADA WDM MULTIPLEKSERA

Princip multipleksiranja po valnim duljinama svjetlosnog nosioca u svojoj biti je potpuno drugačiji pristup od TDM tehnologije. Umjesto da se povećanje kapaciteta kanala ostvaruje povećanjem agregatne brzine kanala (u Gbit/s), čime se povećava zahtjevani prijenosni pojas, kod WDM-a se koristi prijenos signala u

osnovnom pojasu, dakle brzinom koja je potrebna za prijenos upravo te informacije. Veći broj kanala ostvaruje se tako da se pojedinom signalu pridjeljuje određena, odabrana valna duljina L_n . Uputno je provesti analizu koliko takvih kanala je moguće realizirati unutar raspoloživih prozora u vlaknu. Budući da je WDM tehnologija ekonomična upravo za magistralne optičke veze, koje se ostvaruju jednomodnim vlaknima, od interesa je promatrati drugi prozor (u okolici 1310nm) i treći prozor (u okolici 1550nm), jer je tu gušenje najmanje. Jednostavnim relacijama (literatura /1/) dobivamo da je u jednom prozoru širine 200nm, a zbog izbjegavanja preklapanja spektra amplitudno moduliranog signala, moguće multipleksirati WDM tehnologijom cca 313 kanala digitalne brzine 10 Gbit/sec (za STM-64) po prozoru, a čak 1250 za STM-16. Ovo ukazuje na ogromne teoretske mogućnosti WDM multipleksiranja. U praksi, međutim laseri koji se koriste za pobudu predajnika imaju konačno veliku spektralnu širinu (3nm tipično), ali i određenu temperaturnu ili starosnu nestabilnost, koja utječe da se preklapanje očituje u rasponu od 10nm. Iz ovog, dakle za sada tehnološkog razloga, u prozor širine 200nm može se danas injektirati do 20-tak laserskih signala posmaknutih za po 10nm, ali se očekuje da će sa povećanjem primjene WDM tehnologije rasti i zahtjevi na stabilnost i uskopojasnost lasera, te će se broj kanala približiti gornjim teoretskim vrijednostima. Proizvode sa raspoloživih 20 WDM kanala po prozoru trenutno nude vodeći svjetski proizvođači.

Na Slici 1. prikazana je arhitektura WDM sprežnika/raspredžnika. Prikazan je jednosmjerni WDM, ali se u primjeni najrazličitije praktične izvedbe: dvosmjerni, aktivni ili pasivni, jednostruki ili višestruki, dvokanalni ili višekanalni, sprežni ili raspredžni, sa najrazličitijim spojištima ("pigtailed", konektiran ST/FC/SC itd.).

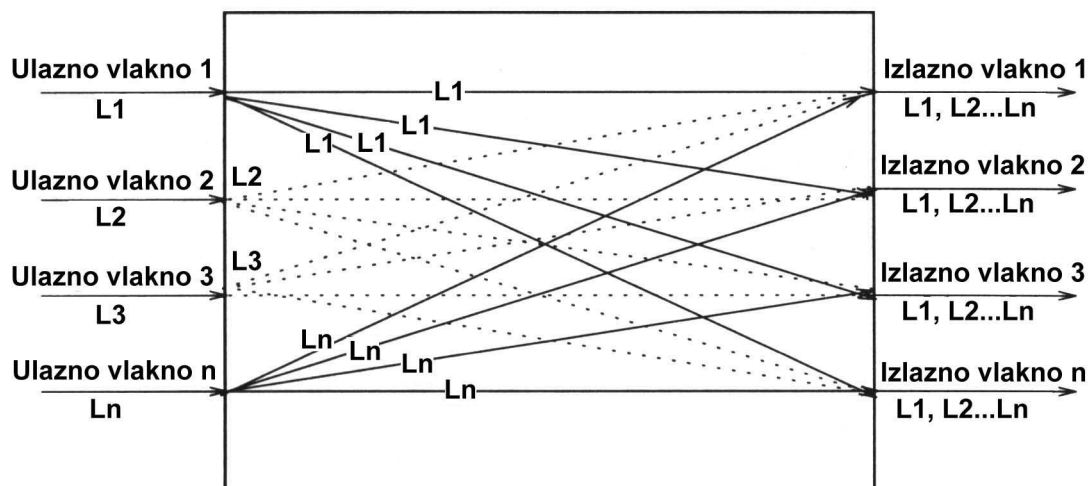


Slika 1. Arhitektura WDM multipleksera

U osnovi se radi o želji da se ostvari istovremena veza N optičkih predajnika Tx i N prijamnika Rx, na diskretnim valnim duljinama L_1, L_2, \dots, L_n , unutar jednog ili više prozora u jednom vlaknu. WDM multiplekser obavlja integraciju svjetlosnih signala N predajnika koji spreže unutar jednog svjetlovodnog vlakna. Na prijemnoj strani obavlja se raspredžanje odgovarajućih valnih duljina. Ukoliko su valne duljine L_1, L_2, \dots, L_n razmaknute u spektru u skladu sa tehnološkim ograničenjima, WDM multipleksiranje se neposredno provodi. U slučaju da dolazi do preklapanja valnih duljina, potrebno je prethodno obaviti pretvorbu valnih duljina u željene diskretne vrijednosti, uporabom pretvornika valnih duljina (konvertera). Ukupna propusnost WDM-a uvjetovana je, dakle, širinom prozora u vlaknu, brzinama digitalnih kanala, i stabilnošću i koherentnosti optičkih pretvarača.

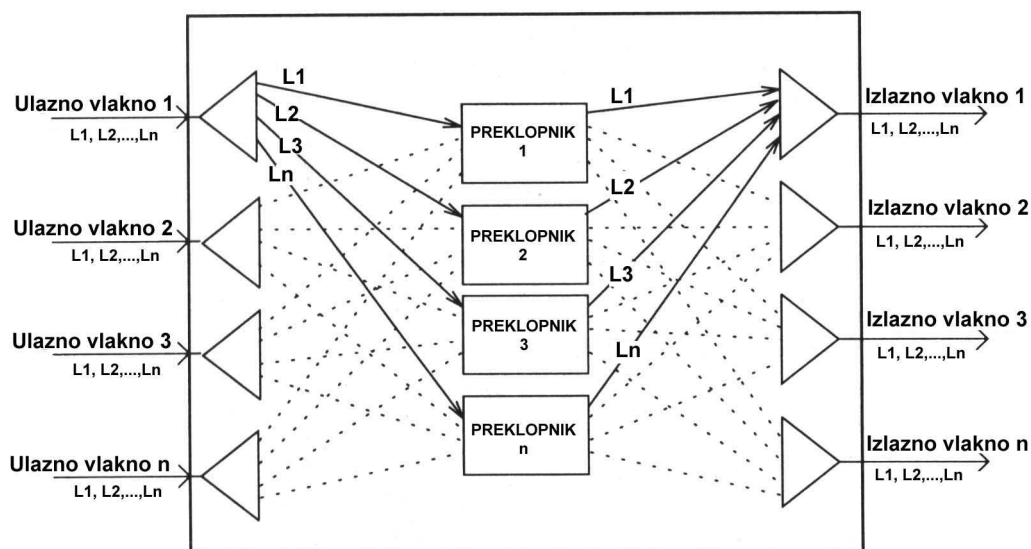
3. NAČINI IZVEDBE WDM MULTIPLESERA OBZIROM NA UNUTARNJU ARHITEKTURU

WDM se izvodi kao diskretni element kablenskog sustava, sa različitim svrhom (funkcionalnošću). Najjednostavnije arhitekuralno rješenje jeste tkzv. **pasivna zvijezda**, kako je prikazano Slikom 2. WDM u topologiji pasivne zvijezde. WDM-pasivna zvijezda je u svojoj biti "broadcast" uređaj, odnosno svjetlosni signali na ulaznim priključcima na valnim duljinama L_1, L_2, \dots, L_n se preslikavaju na svakom izlaznom priključku. Pri tome, optički signal određene valne duljine se jednoliko raspodjeljuje na svaki od izlaznih



Slika 2. WDM u topologiji pasivne zvijezde

priključaka, odnosno dolazi do smanjenja izlazne snage za teoretski "N" puta, što ograničava njenu primjenjivost. Za manji broj priključaka (valnih duljina), ovaj tip WDM-a je veoma prikladan. Nedostatak ove strukture je mogućnost kolizije ukoliko barem 2 priključka koriste istu valnu duljinu. Ako pretpostavimo da takvog preklapanja nema, pasivni zvjezdasti multiplekser može ostvariti istovremeno "N" konekcija. Pasivnim zvjezdastim WDM-om nemoguće je, međutim, preusmjeriti optičku putanju. Stoga je njegova primjena ograničena na LAN mreže, koje su u osnovi "broadcast" tipa. Za izgradnju globalnih mreža WAN potrebno je međutim odabrati WDM sa mogućnošću kontroliranog usmjeravanja, tkzv. **WDM preklopnik** (WDM Switch), prema Slici 3. WDM u topologiji aktivnog preklopnika.



Slika 3. WDM u topologiji aktivnog preklopnika

Na preklopnik je spojeno N ulaznih i N izlaznih svjetlovodnih vlakana. Signali u svakom od dolaznih vlakana dolaze na "n" valnih duljina. Na ulazu u preklopnik, signali L1, L2, ..., Ln se demultipleksiraju, čime se izdvajaju i zatim preusmjeravaju preklopnikom, ovisno o željenoj svjetlosnoj putanji. Ovo preusmjeravanje je elektronički upravljano na osnovu informacija iz zaglavlja optičkih paketa. Svi signali iste valne duljine se usmjeravaju na isti element preklopnika. Prespojani signal određene valne duljine Ln se zatim spreže sa signalima ostalih valnih duljina u jedinstveni svjetlosni tok, te se ubacuje u željeno izlazno svjetlovodno vlakno N.

Prespojnik nije u stanju pretvoriti ulaznu valnu duljinu u neku drugu izlaznu. To znači da se na cijeloj svjetlosnoj putanji mora koristiti ista (i jedina) valna duljina Ln. Time je blokirana veza na navedenoj Ln i bilo

gdje između prespojnih (tranzitnih) čvorova, te mreža ima blokirajući karakter za neke druge istovremene konekcije na istoj L_n , iako se druga putanja samo djelimično preklapa sa prvom. Blokiranje se prevladava uporabom pretvornika valnih duljina kojeg je potrebno implementirati prije izlaznog multipleksera unutar preklopnika. Način preusmjerenja određen je preklopnim elementom koji se elektronički kontrolira. Ovdje je moguće ostvariti $N \times N = N^2$ konekcija, ukoliko su valne duljine diskretno razmaknute. Nedostatak WDM preklopnika je njegova kompliciranost i relativna nepouzdanost (jer je to aktivan uređaj). Iz istog razloga, ovaj uređaj ima i prednost-moguće je unutar istog uređaja ujedno integrirati i (aktivni) pretvornik valnih duljina.

4. WDM U IZGRADNJI GLOBALNIH OPTIČKIH MREŽA

Klasični komunikacijski optički sustavi bazirani na svjetlovodnim vlaknima se zasnivaju na jednostavnim **fizičkim tehnologijama**, gdje je broj fizičkih prespojnih puteva određen brojem vlakana, a povećanje brzine postiže se povećanjem brzine TDM modulacije, odnosno višim nivoima SDH hijerarhije. Koristi se paketna komutacija koja se realizira elektronskim uređajima u mrežnim čvorovima.

Zamislimo stoga optički komunikacijski sustav fiksne fizičke topologije, te mu u čvorovima dodajmo WDM multipleksere i optičke preklopnike, elektronički upravljane. Time smo stvorili **virtualnu optičku topologiju** u kojoj se prijenos odvija putem svjetlosnih putanja koje su spregnute preko fizičke kableske topologije.

Svjetlosna putanja u potpunosti je definirana valnoj duljinom L_n u odabranom vlaknu N . Dakle, prijenos podataka u virtualnoj optičkoj mreži odvija se u optičkoj domeni, uporabom optičkih preklopnika, unutar definiranih optičkih putanja. Virtualna optička topologija jeste, dakle, mreža sa N čvorova povezana optičkim putanjama, a ne optičkim vlaknima. Usmjeravanje samih paketa unutar čvorova (komutacija) je i dalje elektronička, kao i kod fizičke topologije. Ali, da bi se paket prenio od izvora do odredišta, prethodno je potrebno uspostaviti optičku putanju.

Za definiranje virtualne topologije potrebno je optimizirati problematiku obzirom na dva ključna pitanja:

- za zadani promet treba minimizirati vrijeme isporuke paketa na odredište

-maksimizirati mogućnost dodatnog povećanja prometa za buduća proširenja tako da se ostvari skalabilnost mreže, bez povećanja (tehnoški ograničenog) maksimalnog broja WDM kanala

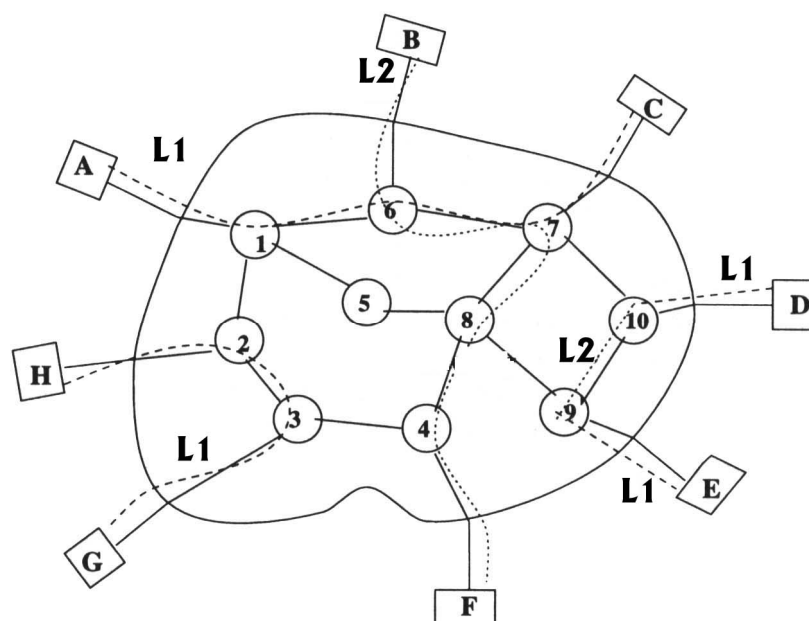
Za daljnju analizu potrebno je uočiti bitne građevne elemente virtualne optičke topologije:

a/ svjetlovodna vlakna kao fizičku podlogu (fizičku topologiju)

b/ primjena WDM multipleksera i optičkih preklopnika u prespojnim čvorovima za ostvarenje virtualnih optičkih putanja, koje su u potpunost određene sa dvije komponente-fizičkim vlaknom N i raspoloživom valnom duljinom u njemu L_n

c/ primjena pretvornika valnih duljina radi izbjegavanja blokirajućih putanja

d/ elektronička paketna komutacija za usmjeravanje paketa do odredišta i dalje se koristi kao mehanizam za pouzdan prijenos paketa unutar svjetlosne putanje do odredišta



Slika 4. WDM optička preklopnička mreža (WAN)

Da bi sagledali taj problem, pretpostavimo virtualnu optičku topologiju nacionalne magistralne mreže prema *Slici 4. WDM optička preklapnička mreža (WAN)*, jer se primjena WDM tehnologije i očekuje upravo za mrežne magistralne WAN tipa. Osnovni optimizacijski princip od kojeg se polazi kod ovakve topologije jeste iskoristiti maksimalno jedan WDM kanal (odnosno jednu valnu duljinu L_n), dokle god je moguće, a zatim kada je neophodno, izvršiti konverziju valne duljine. Obzirom da je maksimalni broj valnih duljina tehnološki ograničen, potrebno je virtualnu topologiju izgraditi tako da se iste valne duljine višestruko koriste, ako su prostorno razmaknute.

Pretpostavimo da je mehanizam optičkih preklopnika neblokirajući, sa prostornim preklapanjem. Svaki od korisnika A,B,...,H je direktnom optičkom linijom povezan na preklopnik, čineći mrežni čvor 1,2,...,10. Svaki od tako definiranih čvorova je opremljen prijamnikom i predajnikom podesive valne duljine L_1, L_2, \dots, L_n .

Uočimo da na "svjetlosnom putu" između dva krajnja čvora može biti aktivirano više preklopnika (npr. između čvorova A i C, ili B i F). Ukoliko u sustavu ne postoje pretvornici valnih duljina, svjetlosni put se mora ostvariti na istoj valnoj duljini L_n . Time je međutim ukupan broj mogućih veza ograničen, jer ako postoji zauzeće na određenoj valnoj duljini između dva čvora u mreži, isti put nije moguće koristiti za drugu istovremenu vezu, ukoliko se želi koristiti određena valna duljina. Prema *Slici 4*, ukoliko se želi ostvariti putanja na valnoj duljini L_1 između korisnika D i E, a postoji zauzeće navedene valne duljine između čvorova 9 i 10, neophodna je konverzija na valnu duljinu L_2 , da bi se ostvarila logička veza. Mi međutim želimo da sa N kanalnim WDM multiplexerom i pripadnim preklopnikom kapacitet fizičke topologije poveća za N puta, realizirajući virtualnu topologiju svjetlosnih putanja bez blokiranja. Uporabom pretvornika valnih duljina unutar mreže može se valna duljina "pomaknuti" u slobodan prozor, pa je broj istovremenih konekcija veći, teoretski upravo za N puta, kao što je prikazano između čvorova D i E.

Fizikalni model **virtualne optičke tehnologije** prema *Slici 4*. može se objasniti na slijedeći način:

1. Fizička topologija sastoji se od N čvorova i pripadajućih spojnih puteva, kojim su čvorovi međusobno povezani. Pretpostavlja se da je svaki od spojnih puteva dvosmjernan, dakle fizički je izgrađen od dva svjetlovodna vlakna i pripadajućih optopretvarača.
2. Definirani broj raspoloživih valnih duljina u svakom vlaknu neka je N
3. Jednostavno je zaključiti da je broj virtualnih čvorova jednak broju fizičkih čvorova M
4. Broj mogućih spojnih puteva (svjetlosnih putanja) u virtualnoj topologiji znatno je veći od broja fizičkih puteva, dakle iznosi $M \times N$ za svako izolirano vlakno
5. Komunikacija između bilo koja dva čvora u mreži definirana je neprekinutim slijedom svjetlosnih putanja (koje su određene valnom duljinom i fizičkim vlaknom) između izvorišnog i odredišnog čvora. Pri tome se mora izbjeći preklapanje valnih duljina.
6. Svaki od prespojnih čvorova mora obaviti: optoelektroničku pretvorbu, elektroničko prespajanje paketa, te (elektronički upravljano) optičko prespajanje željene svjetlosne putanje, a po potrebi i pretvorbu valne duljine.

Vratimo se sada na *Sliku 4.*, optičku magistralnu mrežu čija se fizička topologija sastoji od N čvorova i dvosmjernih (dvonitnih) optičkih fizičkih puteva, kojim su čvorovi međusobno povezani u "mesh" strukturu.

Želimo pronaći optimalno mjesto za primjenu WDM preklopnika. Elektronički upravljive WDM sklopke, jedna po svakoj valnoj duljini, potrebne su da zadovolje dinamičke zahtjeve virtualne topologije. U WDM mreži sa M čvorova, veza između bilo koja dva čvora može se ostvariti na jednoj od N mogućih valnih duljina L_n , čineći svjetlosnu putanju unutar promatranog vlakna. Putanja može premostiti i više optičkih dionica, tako da svaki međučvor obavi prespajanje na željenoj valnoj duljini L_n .

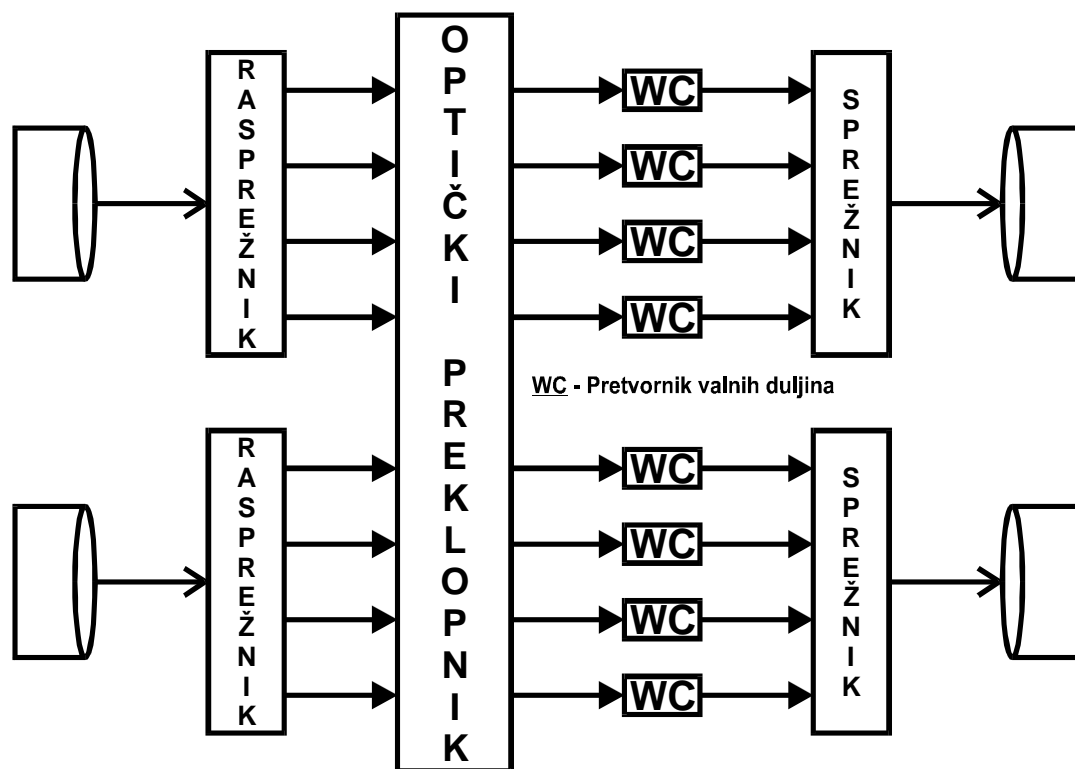
Da bi to bilo moguće, u mreži sa M čvorova potrebno je ugraditi $(M-1)$ optopretvarača (izvora i prijamnika), i ako posjedujemo WDM sa dovoljnim brojem kanala, tada će svaki par čvorova imati svjetlosnu putanju na ostali dio mreže, čime je problem umrežavanja fizikalno riješen na najjednostavniji način. Mreža međutim treba biti skalabilna, a broj WDM kanala je tehnološki ograničen (danas na nekoliko desetaka), a i broj skupih (i precizno ugodivih) optopretvarača raste sa povećanjem strukture. Sve to ukazuje na činjenicu da je u realnoj WDM mreži broj svjetlosnih putanja ograničen. Projektiranje WDM mreže time se svodi na određivanje maksimalnog broja svjetlosnih putanja za zadani (i tehnološki i cijenom) ograničeni broj raspoloživih valnih duljina u mreži sa M čvorova i pripadnih spojnih (fizičkih) svjetlovodnih vlakana. Povećanje mreže ne smije uzrokovati (neželjeno, a i nemoguće) povećanje broja WDM kanala.

Prvo i spontano rješenje jeste da se preferiraju najkraće putanje, ali taj zahtjev je potrebno žrtvovati u odnosu na slijedeći, tj. da zbog pouzdanosti postoje i alternativne (dulje) putanje, čak njih nekoliko. Neke od svjetlosnih putanja u određenim prometnim uvjetima je ponekad nemoguće ostvariti (jer su zauzete), pa govorimo o blokiranim putanjama.

5. PRETVARANJE VALNIH DULJINA I IZVEDBE MREŽNOG ČVORA

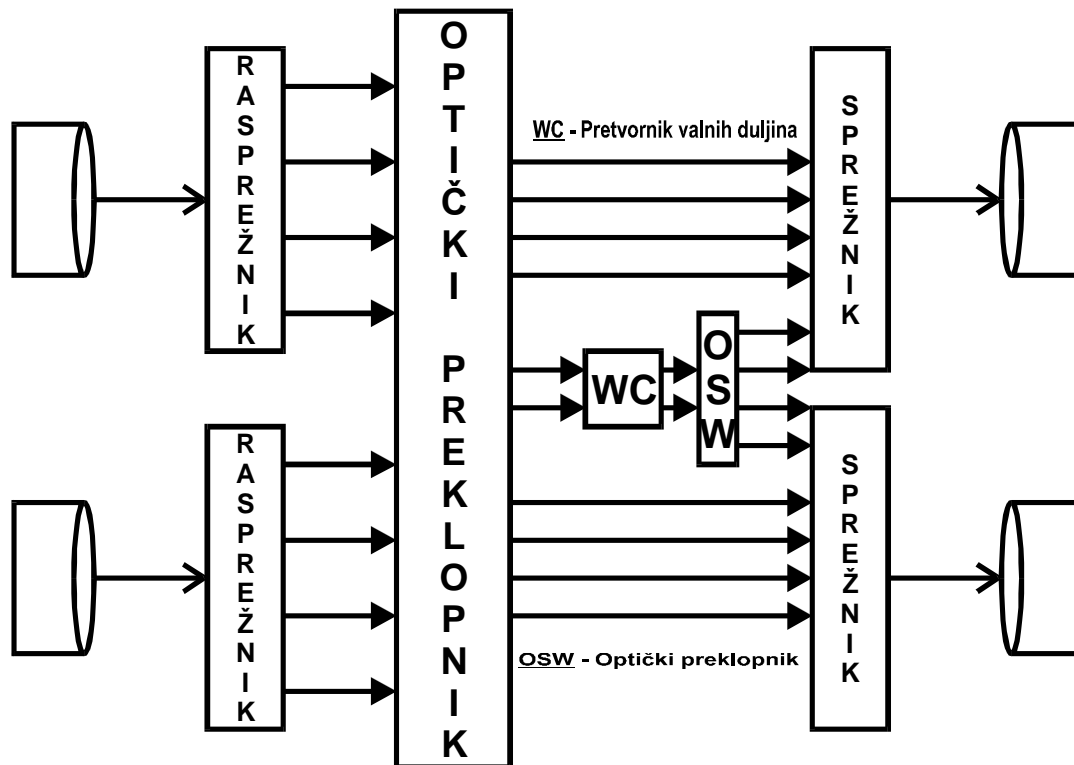
Sa stajališta odabira određene valne duljine λ_n , najjednostavnije je da se putanja između dva udaljena čvora ostvari na istoj λ_n , iz čega proizlazi ograničenje da nije moguće ostvariti dvije (ili više) svjetlosnih putanja u istom vlaknu na istoj (početnoj) valnoj duljini. Ovaj uvjet poznat kao **kontinuitet valne duljine**, znatno ograničava sveukupni broj raspoloživih svjetlosnih putanja i prevladava se uporabom pretvornika valnih duljina u mrežnim čvorovima, tako da se svjetlosna putanja ostvaruje na različitim λ_n između dva udaljena čvora. Time je omogućena istovremena uporaba slobodnih WDM kanala između pojedinih čvorova u putanji, za ostvarivanje neke druge svjetlosne putanje između krajnjih čvorova. Na taj način mreža svjetlosnih putanja postaje logički ekvivalentna telefonskoj mreži sa komutacijom kanala, te se mogu koristiti već ranije razvijene metode i simulacije za analize takvih mreža.

Iz navedenih razloga, pretvornike valnih duljina je potrebno postaviti tik uz WDM preklopnik. Teoretski, preklopnik matrice $M \times M$ kanala u sustavu sa N odabranih valnih duljina, zahtjeva $M \times N$ optičkih pretvornika. Takvo je rješenje, međutim preskupo, zbog ogromnog broja zahtjevanih pretvornika u mreži sa većim brojem čvorova (WAN), kako je prikazano Slikom 5. *Neblokirajuća arhitektura mrežnog čvora*. Svakom pojedinom WDM kanalu pridružen je po jedan optički pretvornik, pa je blokiranje potpuno izbjegnuto, jer se svaki WDM kanal može konvertirati u drugu (slobodnu) valnu duljinu.



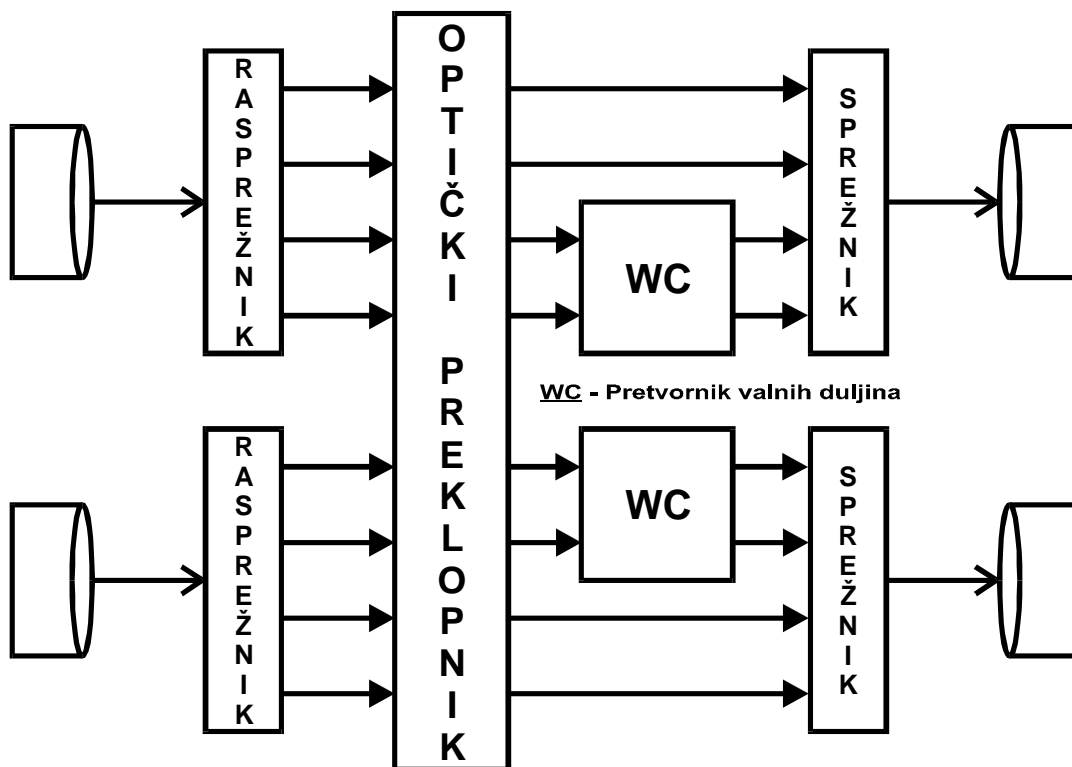
Slika 5. Neblokirajuća arhitektura mrežnog čvora

Problem se rješava kompromisom, uz (opravdanu) pretpostavku da se pretvaranje valnih duljina ne obavlja uvijek, već samo po potrebi, pa je najekonomičnije rješenje postaviti po jedan konverter po čvoru, prema Slici 6. *Ekonomična izvedba mrežnog čvora*. Unutar čvora postavlja se samo jedan pretvornik; odabir vlakna u kojem je potrebno izvršiti konverziju ostvaruje se dodatnim preklopnikom OSW, dok se ostale valne duljine transparentno prenose. Navedeno rješenje, međutim, nema dovoljnu zalihost raspoloživih putanja u slučaju velikih prometnih opterećenja, jer je čvor u stanju napraviti samo jednu konverziju u promatranom trenutku, a u slučaju da su potrebne dvije ili više pretvorbi, dolazi do neželjenog blokiranja svjetlosne putanje. Do blokiranja će doći ako se dvije ili više valnih duljina preklape, čak i ako dolaze iz različitih dolaznih vlakana. U mrežama sa velikim prometom model čvora prema Slici 6. najčešće ne zadovoljava, osim u manjim topologijama, jer je blokiranje putanja dosta vjerojatno, obzirom da je za veći broj vlakana N preklapanje valnih duljina česta pojava.



Slici 6. Ekonomična izvedba mrežnog čvora

U mrežama sa željenom velikom raspoloživosti, uz još uvijek prihvatljivu cijenu, najoptimalnije je ugraditi jedan pretvornik po svakom odlaznom vlaknu. Time se minimizira problem blokiranja na zadovoljavajuću razinu, jer je mogućnost pojave više od dvije svjetlosne putanje koje je potrebno konvertirati unutar istog vlakna malena, pogotovo zato jer je broj WDM kanala tehnološki ograničen (na desetak), za razliku od broja fizičkih vlakana kojih može biti proizvoljno mnogo. Na Slici 7. Optimalna konfiguracija mrežnog čvora prikazana je navedena arhitektura.



Slika 7. Optimalna konfiguracija mrežnog čvora

Matematička analiza problema blokiranja i skalabilnog proširivanja mreže je veoma kompleksan problem i nije predmet ovoga rada, a rješenje postoji samo za ograničen broj čvorova, i može se naći u literaturi / 4/.

6. ZAKLJUČAK

Svjetlovodna vlakna i pripadni optički kabeli još uvijek predstavljaju najkvalitetniji medij za izgradnju kabelskih sustava kao podloge suvremenih komunikacijskih mreža. Još uvijek nije pronađen prijenosni medij koji bi pružio bolje komunikacijske osobine. U tom smislu postavljeni su međunarodni standardi.

Sve zahtjevniji korisnici postavljaju zahtjeve koji, međutim, već danas nadilaze mogućnosti i nakvalitetnijih svjetlovodnih vlakana. Potrebno je iznaći nove metode za povećanje propusnosti već prebukiranih optičkih kabelskih sustava i prenatrpane kanalizacije. WDM tehnologija jedno je od trenutno najperspektivnijih rješenja ovoga problema. Njenom primjenom se postojeće fizičke optičke topologije, bez ikakvih dodatnih kabelskih polaganja, pretvaraju u virtualne optičke topologije sastavljene od svjetlosnih putanja kojima se kapacitet mreže povećava danas i za nekoliko desetaka, a već sutra i nekoliko stotina puta. Potrebne su, dakle, intervencije na arhitekturi mrežnih čvorova, a ne u kabelskim dionicama. Pokazane su smjernice izgradnje mrežnih čvorova i njihova unutrašnja arhitektura. Ukoliko želimo izgraditi WDM mreže sa malom vjerojatnošću blokiranja, pokazano je da je nužna uporaba pretvarača valnih duljina, i to barem jedan po svakom vlaknu. U tom slučaju, analize prometa u WDM mreži mogu se obaviti provjerenim metodama i simulacijama iz tehnike klasičnih telefonskih mreža sa komutacijom kanala,

Široko primjenjivana u SAD, WDM tehnologija polako se seli u Evropu čiji smo i mi integralni dio. Stanje nacionalne TK mreže u Hrvatskoj jeste postepena primjena STM-16 razine SDH hijerarhije, radi proširenja kapaciteta magistralnih optičkih veza. Nabava TDM uređaja ove razine, međutim, daleko nadmašuje komercijalnu vrijednost WDM opreme kojom se postiže isti efekat-povećanje prijenosnog kapaciteta uz još jednu bitno noviju kvalitetu - WDM-om su riješeni odmah i problemi viših hijerarhija (i iznad STM-64!).

LITERATURA

- /1/ S.Dubravić, "Primjena WDM multipleksa u optičkim kabelskim sustavima", KOM '98 Savjetovanje za komunikacijske tehnologije i norme u informatiki, p.p. 17-28, prosinac 1998.
- /2/ C.A.Brackett, "Dense Wavelength Division Multiplexing Networks:Principles and Applications", , IEEE Journal on Selected areas in Communicatins", vol.8, p.p. 948-964, Aug. 1990.
- /3/ I.Chlmtac, A. Fumagalli, "Quadro-Stars:High Performance Optical WDM Star Networks", Proceedings, IEEE Globecom '91, Phoenix, AZ,pp.2582-1229, Dec.1991
- /4/ C.Chen, S.Banerjee, "A New Model for Optimal Routing and Wavelength Assigment in WDM Optical networks", Proceedings, IEEE INFOCOM '96, pp.164-171, 1996.
- /5/ P.W.Dowd, "Wavelength Division Multiple acces Channel Hipercube Processor interconnection", IEEE Transatcions on Computers, 1992.
- /6/ A.Ganz, Z.Koren, "WDM Passive Star protocols and Performance Analysis", Proceddings, IEEE INFOCOM '91, Bal Harbour, FL, pp.991-1000, April 1991
- /7/ ISO/IEC 11801 International Standard, The International Organization for Standardization, May 1995, Generic Cabling for Customer Premises, First Edition
- /8/ Mr Sead Dubravić "Primjena optičkih kabela u lokalnim računalnim mrežama po standardima ISO", , KOM'95: Zbornik radova sa Savjetovanja, prosinac 1995,
- /9/ Mr Sead Dubravić "Projektiranje i izgradnja monolitnih optičkih kabelskih sustava", KOM'97: Zbornik radova sa Savjetovanja, pp. 1-18, prosinac 1995,
- /10/ Charles K.Kao, "Optical Fiber Systems: technology, design and applications", McGraw -Hill Book company, Charles K.Kao, 1985,
- /11/ W.J.Goralski, "SONET – a Guide to Synchronous Optical Networks", Macgraw Hill, pp. 371-439, 1997,
- /12/ ISO 9314International Standard, The International Organization for Standardization, April 1989, Fibre Distributed Data Interface , First Edition

Autor:

Mr Sead Dubravić, NETIKS d.o.o. za telekomunikacije i informatiku , E-mail: sdubravic@netiks.hr , www.netiks.hr , Borovje 19B, 10000 ZAGREB, tel (01)6137201, 6137202, fax 6137282